



Reparatie-onderdelen voor  
Ovens & Combisteamers



Reparatie-onderdelen passend voor

**ÖZTIRYAKILER**

2018

Het complete assortiment vindt u altijd up-to-date in onze webshop

## energieregelaars

EGO

1-kring



1

|                     |   |                     |               |
|---------------------|---|---------------------|---------------|
| <b>bestelnr.</b>    | 380019  | <b>fabrikantnr.</b> | 6234.00001.11 |
| <b>omschrijving</b> | energieregelaar 240V 13A enkel circuit draairichting rechts as $\varnothing$ 6x4,6mm as L 23mm bevestigingsdraad M4 vermogensafgave 6-100% nr. 50.57071.010 |                     |               |

## thermostaten

regel- en maximaalthermostaten


EGO

regelthermostaten

serie 55.34\_



1

|                        |  |                     |               |
|------------------------|--|---------------------|---------------|
| <b>bestelnr.</b>       | 375038   | <b>fabrikantnr.</b> | 6234.00001.14 |
| <b>omschrijving</b>    | thermostaat t.max. 300°C instelbereik 50-300°C 3-polig 3NO 16A voeler $\varnothing$ 6mm voeler L 79mm capillaire 1740mm capillaire pijp geïsoleerd 800mm stopbus as $\varnothing$ 6x4,6mm as L 23mm aspositie boven rotatiehoek 270° |                     |               |
| <b>Toebehoren voor</b> | 375038   |                     |               |
|                        |   | <b>bestelnr.</b>    | 110123        |
|                        |  | <b>fabrikantnr.</b> | —             |
|                        | knop thermostaat t.max. 300°C $\varnothing$ 50mm as $\varnothing$ 6x4,6mm afvlakking boven zwart instelbereik 50-300°C rotatiehoek 270°  |                     |               |

maximaal thermostaten

serie 55.32\_



1

|                     |  |                     |               |
|---------------------|--|---------------------|---------------|
| <b>bestelnr.</b>    | 390141   | <b>fabrikantnr.</b> | 6234.00001.28 |
| <b>omschrijving</b> | maximaalthermostaat uitschakeltemp. 350°C 3-polig 3NC 20A voeler $\varnothing$ 6mm voeler L 77mm capillaire 1490mm capillaire pijp geïsoleerd 800mm stopbus voeler RVS |                     |               |


## schakelaars en tasters

wipschakelaar/drukschakelaars

30x22mm



1

|                        |   |                     |             |
|------------------------|---|---------------------|-------------|
| <b>bestelnr.</b>       | 301003  | <b>fabrikantnr.</b> | 62320001900 |
| <b>omschrijving</b>    | wipschakelaar inbouwmaat 30x22mm groen 2NO 250V 16A verlicht 0-I aansluiting vlaksteker 6,3mm omgevingstemperatuur max. 125/55°C bescherming IP65 |                     |             |
| <b>Toebehoren voor</b> | 301003  |                     |             |
|                        |    | <b>bestelnr.</b>    | 301036      |
|                        |   | <b>fabrikantnr.</b> | —           |
|                        | beschermkap binnenmaat 30x22mm voor wipschakelaar inbouwmaatmm  |                     |             |



1

|                     |   |                     |                              |
|---------------------|---|---------------------|------------------------------|
| <b>bestelnr.</b>    | 301251  | <b>fabrikantnr.</b> | 6232.00001.21<br>7AYS0000136 |
| <b>omschrijving</b> | wipschakelaar inbouwmaat 30x22mm groen 2NO 250V 16A verlicht aansluiting vlaksteker 6,3mm omgevingstemperatuur max. 85°C bescherming IP40 |                     |                              |

 $\varnothing$ 20mm

1

|                     |   |                     |                                |
|---------------------|---|---------------------|--------------------------------|
| <b>bestelnr.</b>    | 348204  | <b>fabrikantnr.</b> | 6232.00011.01<br>6232.00011.27 |
| <b>omschrijving</b> | wipschakelaar inbouwmaat 20mm groen 1NO 250V 4A 0-1 aansluiting 4,8mm |                     |                                |



|   |  |                     |                                |
|---|--|---------------------|--------------------------------|
|  |  |                     |                                |
| 1   |  |                     |                                |
| <b>bestelnr.</b>  | 348203   | <b>fabrikantnr.</b> | 6232.00011.00<br>6232.00011.28 |
| <b>omschrijving</b>   | wipschakelaar inbouwmaat 20mm oranje 1NO 250V 4A 0-1 aansluiting 4,8mm |                     |                                |

## nokenschakelaars


### Aan/Uit

|   |   |                     |                       |
|---|---|---------------------|-----------------------|
|    |   |                     |                       |
| 1   |   |                     |                       |
| <b>bestelnr.</b>  | 300020  | <b>fabrikantnr.</b> | 6254.00005.03         |
| <b>omschrijving</b>   | nokenschakelaar 4 schakelstanden 2NO schakelvolgorde 0-1-0-1 16A as $\varnothing$ 6x4,6mm as L 23mm aansluiting schroefaansluiting keramiek |                     |                       |
| <b>Toebehoren voor</b>  | 300020  |                     |                       |
|   | <b>bestelnr.</b>  | 110135              | <b>fabrikantnr.</b> — |
|   | rozet knop tot $\varnothing$ 52mm   |                     |                       |
|  | <b>bestelnr.</b>  | 110231              | <b>fabrikantnr.</b> — |
|   | knop schakelaar 0-1-0-1 t.max.°C $\varnothing$ 50mm as $\varnothing$ 6x4,6mm afvlakking boven zwart   |                     |                       |

### 7-standen



|   |   |                     |               |
|---|---|---------------------|---------------|
|  |   |                     |               |
| 1   |   |                     |               |
| <b>bestelnr.</b>  | 300106  | <b>fabrikantnr.</b> | 6254.00005.00 |
| <b>omschrijving</b>   | nokenschakelaar 7 schakelstanden 1NO/2CO schakelvolgorde 0-1-2-3-4-5-6 32A as $\varnothing$ 6x4,6mm as L 23mm aansluiting schroefaansluiting 7-standen afvlakking boven |                     |               |

## voorzetschakelaars

|  |   |                     |               |
|--|---|---------------------|---------------|
|  |   |                     |               |
| 1  |   |                     |               |
| <b>bestelnr.</b>   | 300002  | <b>fabrikantnr.</b> | 6254.00005.04 |
| <b>omschrijving</b>  | nokenschakelaar 2 schakelstanden 4NO 16A schakelvolgorde 0-1 as $\varnothing$ 6x4,6mm as L 23mm aansluiting vlaksteker 6,3mm keramiek |                     |               |

## magneetschakelaars

### diversen

|   |  |                     |                     |
|---|--|---------------------|---------------------|
|   |  |                     |                     |
| 1   |  |                     |                     |
| <b>bestelnr.</b>  | 347961   | <b>fabrikantnr.</b> | 6232.00005.10       |
| <b>omschrijving</b>   | magneetschakelaar 250V 3A P max. 750W 1NO aansluiting kabel L 12mm kabellengte 1000mm L1 37mm inbouwmaat 58x13mm H 9mm bevestigingsafstand 49.5mm spanning AC maximaal vermogen 5A |                     |                     |
| <b>Voor modellen:</b>   | OBK1500  |                     |                     |
| <b>Toebehoren voor</b>  | 347961   |                     |                     |
|  | <b>bestelnr.</b>   | 699294              | <b>fabrikantnr.</b> |
|   | magneet $\varnothing$ 20.8mm H 12.5mm ID $\varnothing$ 5mm met schroef   |                     |                     |

## systemschakelaars

### MOELLER/EATON

#### contactblokken

|   |                                    |                     |               |
|---|------------------------------------|---------------------|---------------|
|  |                                    |                     |               |
| 1   |                                    |                     |               |
| <b>bestelnr.</b>  | 346292                             | <b>fabrikantnr.</b> | 6232.00012.05 |
| <b>omschrijving</b>   | contactblok schroefaansluiting 1NO |                     |               |

|   |                               |                     |               |
|---|-------------------------------|---------------------|---------------|
|  |                               |                     |               |
| 1   |                               |                     |               |
| <b>bestelnr.</b>  | 346293                        | <b>fabrikantnr.</b> | 6232.00012.07 |
| <b>omschrijving</b>   | contactblok houder drievoudig |                     |               |



## lampen

## signaallampen

## signaallampen compleet

ø10mm

met schroeffitting



1

|                  |        |                     |               |
|------------------|--------|---------------------|---------------|
| <b>bestelnr.</b> | 360649 | <b>fabrikantnr.</b> | 6251.00004.10 |
|------------------|--------|---------------------|---------------|

|                     |   |  |  |
|---------------------|---|--|--|
| <b>omschrijving</b> | signaallamp ø 10mm groen 240V kabellengte 300mm |  |  |
|---------------------|---|--|--|

## ovenlampen

## universele ovenlampen

inbouw diameter 35,5mm



1

|                  |        |                     |             |
|------------------|--------|---------------------|-------------|
| <b>bestelnr.</b> | 359718 | <b>fabrikantnr.</b> | 62600016006 |
|------------------|--------|---------------------|-------------|

|                     |   |  |  |
|---------------------|---|--|--|
| <b>omschrijving</b> | ovenlamp inbouw ø 35.5mm 230V 15W fitting E14 temp. bestendigheid 300°C aansluiting vlaksteker 6,3mm hardglas |  |  |
|---------------------|---|--|--|

|                                  |        |  |  |
|----------------------------------|--------|--|--|
| <b>Reparatie-onderdelen voor</b> | 359718 |  |  |
|----------------------------------|--------|--|--|



|                     |   |                     |   |
|---------------------|---|---------------------|---|
| <b>bestelnr.</b>    | 359701  | <b>fabrikantnr.</b> | — |
| <b>omschrijving</b> | lampfitting fitting E14 220-230V inbouw ø 35.5mm aansluiting vlaksteker 6,3mm 15W |                     |   |



|                     |  |                     |   |
|---------------------|--|---------------------|---|
| <b>bestelnr.</b>    | 359740   | <b>fabrikantnr.</b> | — |
| <b>omschrijving</b> | gloeilamp t.max. 300°C fitting E14 15W 230V ø 22mm L 48mm glas L 20mm voor ovenlamp IMPORT 70 1000 |                     |   |

## timers

## mechanische timers



1

|                  |        |                     |               |
|------------------|--------|---------------------|---------------|
| <b>bestelnr.</b> | 350205 | <b>fabrikantnr.</b> | 6259.00002.05 |
|------------------|--------|---------------------|---------------|

|                     |   |  |  |
|---------------------|---|--|--|
| <b>omschrijving</b> | tijdschakelaar M11 met bel 1-polig looptijd 90min aandrijving mechanisch 1NO bij 250V 16A vaste positie ja as ø 6x4,6mm as 6x4,6mm as L 25mm bevestigingsafstand 28mm bevestigingsdraad M4 aansluiting vlaksteker 6,3mm |  |  |
|---------------------|---|--|--|

|                       |                     |  |  |
|-----------------------|---------------------|--|--|
| <b>Voor modellen:</b> | OM20G, OM40G, OM60G |  |  |
|-----------------------|---------------------|--|--|

## magneetschakelaars

## MOELLER/EATON

## magneetschakelaars



1

|                  |        |                     |               |
|------------------|--------|---------------------|---------------|
| <b>bestelnr.</b> | 380171 | <b>fabrikantnr.</b> | 6230.00014.12 |
|------------------|--------|---------------------|---------------|

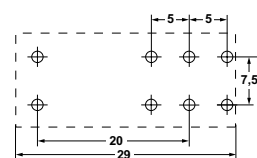
|                     |   |  |  |
|---------------------|---|--|--|
| <b>omschrijving</b> | relais AC1 20A 230VAC (AC3/400V) 9A/4kW hoofdcontact 3NO hulpcontact 1NO aansluiting schroefaansluiting type DILEM 10 |  |  |
|---------------------|---|--|--|

## relais

## steek-/printrelais



1



|                  |        |                     |   |
|------------------|--------|---------------------|---|
| <b>bestelnr.</b> | 380333 | <b>fabrikantnr.</b> | 6231.00020.02<br>6231.00023.15<br>6231.00025.07 |
|------------------|--------|---------------------|---|

|                     |   |  |  |
|---------------------|---|--|--|
| <b>omschrijving</b> | printrelais 230VAC 2CO bij 250V 8A aansluiting pinnen roostermaat 5mm FINDER fabrikant nr. 40.52.8.230.0000 95.65/95.75 |  |  |
|---------------------|---|--|--|

|                       |         |  |  |
|-----------------------|---------|--|--|
| <b>Voor modellen:</b> | OBK1500 |  |  |
|-----------------------|---------|--|--|

|                        |        |  |  |
|------------------------|--------|--|--|
| <b>Toebehoren voor</b> | 380333 |  |  |
|------------------------|--------|--|--|



|                     |  |                     |   |
|---------------------|--|---------------------|---|
| <b>bestelnr.</b>    | 380340   | <b>fabrikantnr.</b> | — |
| <b>omschrijving</b> | relaissokkel maat 62x36x15mm 250V spanning AC 10A Italiana Relè fabrikant nr. ZMEM/5 |                     |   |



|                     |  |                     |   |
|---------------------|--|---------------------|---|
| <b>bestelnr.</b>    | 380505   | <b>fabrikantnr.</b> | — |
| <b>omschrijving</b> | relaissokkel 2CO 40.52 maat 81,9x15,5x75mm 250V spanning AC 10A FINDER fabrikant nr. 95.95.3 |                     |   |



|                     |   |                     |   |
|---------------------|---|---------------------|---|
| <b>bestelnr.</b>    | 381181  | <b>fabrikantnr.</b> | — |
| <b>omschrijving</b> | relaissokkel 2-polig 40.51/40.52/40.61 aansluiting schroefklem maat 15,8x78,6mm 250V spanning AC 10A FINDER fabrikant nr. 95.75 |                     |   |



## magneetventielen

### magneetventielen voor water

ELTEK

ELTEK



1


|                       |   |                     |               |
|-----------------------|---|---------------------|---------------|
| <b>bestelnr.</b>      | 370750  | <b>fabrikantnr.</b> | 6262.00008.00 |
| <b>omschrijving</b>   | magneetventiel enkel recht 230VAC ingang 3/4" uitgang 11,5mm DN10 t.max. 90°C ELTEK kunststof reducering ingang blauw |                     |               |
| <b>Voor modellen:</b> | OBK1500   |                     |               |

## ventilatoren

### heteluchtmotoren



1

|   |  |                     |                       |
|---|--|---------------------|-----------------------|
| <b>bestelnr.</b>  | 601503   | <b>fabrikantnr.</b> | 5FIR.35011.12         |
| <b>omschrijving</b>   | ventilatorblad D1 ø 350mm H1 125mm messen 12 D2 ø 13mm D3 ø 16mm   |                     |                       |
| <b>Toebehoren voor</b>  | 601503   |                     |                       |
|  | <b>bestelnr.</b>   | 500505              | <b>fabrikantnr.</b> — |
|   | ventilatormotor 220-240/380-415V fasen 3 50/60Hz 0,16-0,26kW 1440/1700U/min snelheid 2 L1 140mm L2 27mm L3 35mm M10D ID 1,2/0,7A Cos(fi) 0.63 type L7zAw4D-014 D1 ø 17mm D2 ø 13mm |                     |                       |



## gasventielen en branderautomaten

### gasregelventielen

HONEYWELL



1

|  |  |                     |                       |
|--|--|---------------------|-----------------------|
| <b>bestelnr.</b>   | 106004   | <b>fabrikantnr.</b> | 6267.00005.30         |
| <b>omschrijving</b>  | gasventiel type VK4105C 220-240V 50/60Hz gasingang flens 32x32mm gasuitgang flens 32x32mm thermoelmentaansluiting waakvlamaansluiting drukbereik 15-60mbar max. 60mbar bedieningstype drukregelaar type V5306E 1234 1 passend voor HONEYWELL LA 24mm flens 32x32mm |                     |                       |
| <b>Toebehoren voor</b>   | 106004   |                     |                       |
|   | <b>bestelnr.</b>   | 102845              | <b>fabrikantnr.</b> — |
|  | gasaansluiting haaks 1/2" flens 32x32mm LA 24x24mm Tandem  |                     |                       |
|  | <b>bestelnr.</b>   | 102846              | <b>fabrikantnr.</b> — |
|  | gasaansluiting recht 1/2" flens 32x32mm LA 24x24mm passend voor Tandem   |                     |                       |

### gasontstekingsautomaten

HONEYWELL



1

|                     |  |                     |                |
|---------------------|--|---------------------|----------------|
| <b>bestelnr.</b>    | 102343   | <b>fabrikantnr.</b> | 6259.00020.061 |
| <b>omschrijving</b> | gasbranderautoomaat HONEYWELL type S4565A 2019 1 elektroden 2 wachttijds beveiligingstijd 10s 220-240V 4VA 50/60Hz |                     |                |



## ontstekingsstechniek















### waakvlambranders


SIT

serie 100



1

|   |   |                     |                       |
|---|---|---------------------|-----------------------|
| <b>bestelnr.</b>  | 106907  | <b>fabrikantnr.</b> | 6267.00023.07         |
| <b>omschrijving</b>   | waakvlambrander SIT type serie 100 3-vlammig sproeier ø 0.35mm gasaansluiting 6mm             |                     |                       |
| <b>Reparatie-onderdelen voor</b>  | 106907  |                     |                       |
|    | <b>bestelnr.</b>  | 100246              | <b>fabrikantnr.</b> — |
|   | waakvlaminspuitter aardgas boring ø 0.35mm vpe 1stuk draad M8x0,75                            |                     |                       |
|    | <b>bestelnr.</b>  | 100855              | <b>fabrikantnr.</b> — |
|   | waakvlambranderhouder drievoudig  |                     |                       |
|    | <b>bestelnr.</b>  | 100885              | <b>fabrikantnr.</b> — |
|   | menghuls voor ontstekingsbrander vpe 1stuk  |                     |                       |
|   | <b>bestelnr.</b>  | 100916              | <b>fabrikantnr.</b> — |
|   | drukveer voor ontstekingsbrander vpe 1stuk  |                     |                       |
|  | <b>bestelnr.</b>  | 100917              | <b>fabrikantnr.</b> — |
|   | pakking voor ontstekingsbrander vpe 1stuk aluminium ID ø 8.5mm OD ø 11mm materiaaldikte 1.2mm |                     |                       |
|  | <b>bestelnr.</b>  | 100918              | <b>fabrikantnr.</b> — |
|   | schroef voor ontstekingsbrander   |                     |                       |
|  | <b>bestelnr.</b>  | 107162              | <b>fabrikantnr.</b> — |
|   | waakvlambrander bovendeel SIT 3-vlammig Hmm Lmm vpe 1stuk                                     |                     |                       |
|  | <b>bestelnr.</b>  | 107702              | <b>fabrikantnr.</b> — |
|   | waakvlambranderonderstuk SIT serie 100 sproeier ø 0.35mm                                      |                     |                       |
| <b>Toebehoren voor</b>  | 106907  |                     |                       |
|  | <b>bestelnr.</b>  | 100245              | <b>fabrikantnr.</b> — |
|   | waakvlaminspuitter flessengas identificatienummer 20 boring ø 0.2mm vpe 1stuk draad M8x0,75   |                     |                       |
|  | <b>bestelnr.</b>  | 100904              | <b>fabrikantnr.</b> — |
|   | klemschroef M10x1 voor pijp ø 4mm vpe 1stuk   |                     |                       |
|  | <b>bestelnr.</b>  | 100905              | <b>fabrikantnr.</b> — |
|   | klemschroef M10x1 voor pijp ø 6mm vpe 1stuk   |                     |                       |
|  | <b>bestelnr.</b>  | 102110              | <b>fabrikantnr.</b> — |
|   | waakvlamleiding koper pijp ø 4mm dikte 1mm L 3000mm   |                     |                       |
|  | <b>bestelnr.</b>  | 102111              | <b>fabrikantnr.</b> — |
|   | waakvlamleiding koper pijp ø 6mm dikte 1mm L 3000mm   |                     |                       |
|  | <b>bestelnr.</b>  | 107171              | <b>fabrikantnr.</b> — |
|   | waakvlaminspuitter SIT aardgas/flessengas boring ø 0.25mm vpe 1stuk                           |                     |                       |

|   |  |        |                       |
|---|--|--------|-----------------------|
| <b>Toebehoren voor</b>  | 106907   |        |                       |
|  | <b>bestelnr.</b>   | 107700 | <b>fabrikantnr.</b> — |
|   | waakvlambranderonderstuk SIT serie 100 sproeier ø 0.25mm |        |                       |
|  | <b>bestelnr.</b>   | 107701 | <b>fabrikantnr.</b> — |
|   | waakvlambranderonderstuk SIT serie 100 sproeier ø 0.2mm  |        |                       |

## ontstekingskabels

### ontstekingskabels

|  |  |                     |               |
|--|--|---------------------|---------------|
|  | <b>1</b>   |                     |               |
| <b>bestelnr.</b>   | 100140   | <b>fabrikantnr.</b> | 6267.00031.01 |
| <b>omschrijving</b>  | ontstekingskabel kabellengte 400mm aansluiting ø2,4mm / ø4mm |                     |               |

|  |  |                     |               |
|--|--|---------------------|---------------|
|  | <b>1</b>   |                     |               |
| <b>bestelnr.</b>   | 100019   | <b>fabrikantnr.</b> | 6267.00031.05 |
| <b>omschrijving</b>  | ontstekingskabel kabellengte 900mm aansluiting ø2,4mm / ø4mm |                     |               |

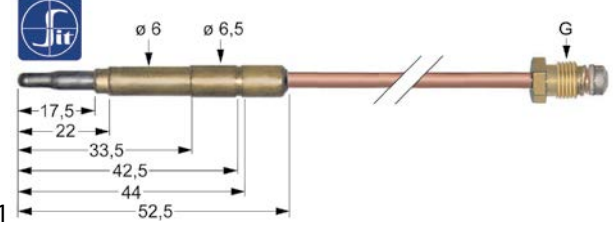
## thermokoppels

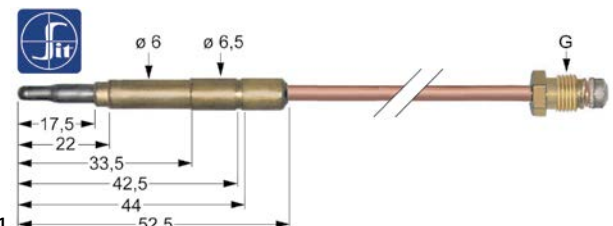
### insteekthermokoppels

#### insteekthermokoppels standaard

met steekhuls ø6(6,5)mm

#### thermokoppels SIT

|  |  |                     |               |
|--|--|---------------------|---------------|
|  | <b>1</b>   |                     |               |
| <b>bestelnr.</b>   | 107604   | <b>fabrikantnr.</b> | 6267.00024.04 |
| <b>omschrijving</b>  | thermokoppel SIT M8x1 L 1200mm steekhuls ø6,0(6,5)mm |                     |               |

|  |  |                     |                               |
|--|--|---------------------|-------------------------------|
|  | <b>1</b>   |                     |                               |
| <b>bestelnr.</b>   | 107613   | <b>fabrikantnr.</b> | 6267.00024.07<br>T1005191200E |
| <b>omschrijving</b>  | thermokoppel SIT M9x1 L 1200mm steekhuls ø6,0(6,5)mm |                     |                               |

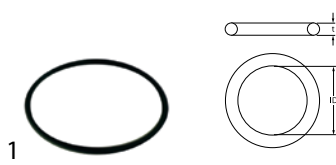


## rubbers

### o-ringen

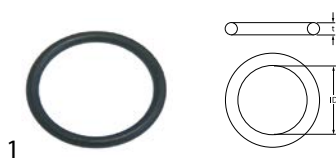
EPDM

ø2,62mm

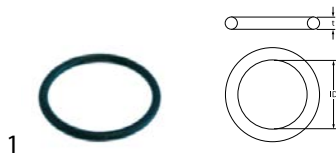


|                     |   |                     |               |
|---------------------|---|---------------------|---------------|
| <b>bestelnr.</b>    | 540222  | <b>fabrikantnr.</b> | 6228.00059.60 |
| <b>omschrijving</b> | O-ring EPDM materiaaldikte 2.62mm ID ø 47.3mm vpe 1stuk |                     |               |

ø5,34mm



|                     |   |                     |                                |
|---------------------|---|---------------------|--------------------------------|
| <b>bestelnr.</b>    | 510408  | <b>fabrikantnr.</b> | 6228.00001.22<br>6228.00001.26 |
| <b>omschrijving</b> | O-ring EPDM materiaaldikte 5.34mm ID ø 47mm vpe 1stuk |                     |                                |



|                     |  |                     |               |
|---------------------|--|---------------------|---------------|
| <b>bestelnr.</b>    | 510409   | <b>fabrikantnr.</b> | 6228.00002.14 |
| <b>omschrijving</b> | O-ring EPDM materiaaldikte 5.34mm ID ø 56.52mm vpe 1stuk |                     |               |

## aandrijfstechniek en kogellagers

### kogellagers

#### rolkogellagers 2RS



|                       |   |                     |               |
|-----------------------|---|---------------------|---------------|
| <b>bestelnr.</b>      | 523522  | <b>fabrikantnr.</b> | 6211.00210.01 |
| <b>omschrijving</b>   | groefkogellager type 6004-2RS schacht ø 20mm OD ø 42mm B 12mm met afdichtingsschijven groefkogellager DIN 625-1 |                     |               |
| <b>Voor modellen:</b> | OM10G   |                     |               |

## slangen

### toevoerslangen

#### PVC-toevoerslangen



|   |  |                     |                     |   |
|---|--|---------------------|---------------------|---|
| <b>bestelnr.</b>  | 520010   | <b>fabrikantnr.</b> | 6262.00021.12       |   |
| <b>omschrijving</b>   | toevoerslang PVC recht-haaks DN13 aansluitingen 3/4" L 1500mm werkdruk 10bar plaatdruk 32bar t.max. 90°C blauw toegelaten VDE vlakafdichtend |                     |                     |   |
| <b>Voor modellen:</b>   | OBK1500  |                     |                     |   |
| <b>Toebehoren voor</b>  | 520010   |                     |                     |   |
|  | <b>bestelnr.</b>   | 520053              | <b>fabrikantnr.</b> | — |
|   | zeef aansluiting 3/4" D1 ø 26mm D2 ø 15mm vpe 10stuk rubber materiaaldikte 8mm   |                     |                     |   |
|  | <b>bestelnr.</b>   | 520054              | <b>fabrikantnr.</b> | — |
|   | vlakpakking rubber OD ø 23.5mm ID ø 14mm materiaaldikte 2.3mm vpe 10stuk   |                     |                     |   |

## bevestigingsmaterialen

### schroeven

#### zeskantschroeven



|                     |   |                     |               |
|---------------------|---|---------------------|---------------|
| <b>bestelnr.</b>    | 550682  | <b>fabrikantnr.</b> | 6262.00003.10 |
| <b>omschrijving</b> | zeskantschroef draad M8 draad L 20mm RVS SB 13 vpe 1stuk DIN 933 / ISO 4017 |                     |               |

### moeren

#### zeskantmoeren

DIN 985



|                     |  |                     |               |
|---------------------|--|---------------------|---------------|
| <b>bestelnr.</b>    | 560143   | <b>fabrikantnr.</b> | 6214.00013.15 |
| <b>omschrijving</b> | zeskantmoer draad M8 H 8.5mm RVS SB 13 vpe 20stuk DIN/ISO DIN 985 zelfsluitend |                     |               |

schijven

opvulringen

diversen



1

|                     |  |                     |               |
|---------------------|--|---------------------|---------------|
| <b>bestelnr.</b>    | 506160   | <b>fabrikantnr.</b> | 6215.00001.03 |
| <b>omschrijving</b> | onderlegging ID ø 8.6mm OD ø 16mm materiaaldikte 1.5mm RVS vpe 1stuk |                     |               |



