



Reparatie-onderdelen voor Ijsblokjesmachines



Reparatie-onderdelen passend voor

MIGEL

2018

Het complete assortiment vindt u altijd up-to-date in onze webshop



thermostaten

clixonthermostaten

maximaal clixonthermostaten



bestelnr.	390959	fabrikantnr.	1LT021 2LT135
omschrijving	maximaalclixon uitschakeltemp. 60°C 1-polig aansluiting F6,3		
Voor modellen:	KF165, KF35, KF75, KL101, KL18, KL21, KL31, KL41, KL51, KL71, KP30, KP40, KP50, KP60, KP70, KP90		

koelingthermostaten

RANCO

serie K22

RANCO



bestelnr.	390207	fabrikantnr.	1LT018 1LT020
omschrijving	thermostaat RANCO type K22L2030 voeler ø 2mm voeler Lmm capillaire 2000mm instelbereik -13 tot -4°C		
Voor modellen:	KF165, KF35, KF75, KL101, KL18, KL21, KL31, KL41, KL51, KL71, KP30, KP40, KP50, KP60, KP70, KP90		

RANCO



bestelnr.	390961	fabrikantnr.	1LT112
omschrijving	thermostaat RANCO type K22L2082 voeler ø 2mm voeler Lmm capillaire 2000mm voor ijsmaker		

serie K55

RANCO



bestelnr.	390210	fabrikantnr.	N/A
omschrijving	thermostaat RANCO type K55L1042 capillaire 1100mm instelbereik +1,7 tot +9,5°C voeler ø10x110mm		

serie K59

RANCO



bestelnr.	390960	fabrikantnr.	1LT019
omschrijving	thermostaat RANCO type K59L1045 voeler ø 2mm voeler Lmm capillaire 2000mm ijsmachine		
Voor modellen:	KF165, KF35, KF75		

schakelaars en tasters

vlotterschakelaars



bestelnr.	403479	fabrikantnr.	2SL001
omschrijving	vlotterschakelaar 1CO 250V 4A F6,3		
Voor modellen:	KP30, KP40, KP50, KP60, KP70, KP90		

lichtcontactschakelaar



bestelnr.	403481	fabrikantnr.	1LT066
omschrijving	lichtbeugel ontvanger voor ijsmaker		
Voor modellen:	KF1000, KF250, KF2500, KF500		



bestelnr.	403480	fabrikantnr.	1LT065
omschrijving	lichtbeugel zender voor ijsmaker		
Voor modellen:	KF1000, KF250, KF2500, KF500		

relais

vermogensrelais

met soldeerbevestiging



1

bestelnr.	380312	fabrikantnr.	1LT080
omschrijving	vermogensrelais FINDER 230VAC 10A 3CO aansluiting vlaksteker 4,8mm overslagbevestiging maat 52x32,2x36,5mm fabrikant nr. 60.63.8.230.0000		
Voor modellen:	KP30, KP40, KP50, KP60, KP70, KP90		



1

bestelnr.	380185	fabrikantnr.	1LT028
omschrijving	vermogensrelais Italiana Relè 230VAC 30A 1NO aansluiting F6,3 overslagbevestiging maat 36,5x32,2x51,8mm fabrikant nr. A10-230AC-FA		
Voor modellen:	KF165, KF35, KF75		

voelers

fabrikantspecifieke voelers

voelers



1

bestelnr.	377000	fabrikantnr.	1LT067
omschrijving	voeler PTC 1kOhm kabel silicone voeler -50 tot +150°C kabel -50 tot +180°C aansluiting 2-aderig draad voeler ø6x50mm kabellengte 1.2m		
Voor modellen:	KF1000, KF250, KF2500, KF500		

elektronica

printplaten



1

bestelnr.	360678	fabrikantnr.	1LT199
omschrijving	timer printplaat MIGEL		

magneetventielen

magneetventielen voor water

ELBI



1

bestelnr.	373013	fabrikantnr.	2DR064
omschrijving	magneetventiel enkel 230VAC ingang 3/4" uitgang 11,5mm ingangl/min uitgang 2.5l/min DN10		
Voor modellen:	KL101, KL71, KP30, KP40, KP50, KP60, KP70, KP90		

ELTEK



1


bestelnr.	370780	fabrikantnr.	2DR067
omschrijving	magneetventiel dubbel recht 230VAC ingang 3/4 uitgang 11,5mm ingang 7l/min uitgang 1x1,2-1x2,5l/min DN10 ELTEK		
Voor modellen:	KL101, KL71, KP30, KP40, KP50, KP60, KP70, KP90		



1

bestelnr.	370781	fabrikantnr.	2DR027
omschrijving	magneetventiel dubbel recht 230VAC ingang 3/4 uitgang 11,5mm ingang 7l/min uitgangl/min DN10 ELTEK		
Voor modellen:	KL101, KL71		



			
bestelnr.	370779	fabrikantnr.	2DR025
omschrijving	magneetventiel enkel recht 230VAC ingang 3/4 uitgang 11,5mm ingang 7l/min uitgang 1.2l/min DN10 ELTEK		
Voor modellen:	KF165, KF35, KF75, KL18, KL21, KL31, KL41, KL51		

RPE
magneetventielen met reducering
tweevoud



			
bestelnr.	370835	fabrikantnr.	2DR026
omschrijving	magneetventiel dubbel recht 230VAC ingang 3/4 uitgang 10,5mm ingang 7l/min uitgang 2x1,2l/min DN10 t.max. 90°C RPE		
Voor modellen:	KL18, KL21, KL31, KL41, KL51		

magneetventielen voor koeling

PARKER
ventielen

			
bestelnr.	370782	fabrikantnr.	1RF123
omschrijving	magneetventiel 230V aansluiting 16mm soldeeraansluiting PARKER koeltechniek recht		
Voor modellen:	KL101, KL31, KL41, KL51, KL71		
Reparatie-onderdelen voor	370782		
	bestelnr.	371033	fabrikantnr. —
	magneetspoel PARKER 230VAC 9VA spoeltype YB09 met kabel afname ø 14mm		


MAGNEETVENTIELEN/PRESSOSTATEN MIGEL

			
bestelnr.	370783	fabrikantnr.	1RF185
omschrijving	magneetventiel 230V aansluiting 6mm soldeeraansluiting PARKER koeltechniek haaks		
Reparatie-onderdelen voor	370783		
	bestelnr.	371033	fabrikantnr. —
	magneetspoel PARKER 230VAC 9VA spoeltype YB09 met kabel afname ø 14mm		

			
bestelnr.	370784	fabrikantnr.	1RF112
omschrijving	magneetventiel 230V aansluiting 6mm soldeeraansluiting PARKER koeltechniek recht		
Voor modellen:	KL18, KL21		

pressostaten
voor koeltechniek

RANCO
serie DWFK

			
bestelnr.	542133	fabrikantnr.	1LT075 1LT136 ACB2UA574W
omschrijving	pressostaat drukbereik 9-10bar schakeldifferentiatie 1bar type ACB-2UA574W		
Voor modellen:	KL18		

			
bestelnr.	542132	fabrikantnr.	1LT093
omschrijving	pressostaat verticaal drukbereik 17-19bar schakeldifferentiatie 2bar type NSDHF10A39200 250V 6A		
Voor modellen:	KF165, KF250, KF35, KF500, KF75, KL101, KL21, KL31, KL41, KL51, KL71, KP30, KP40, KP50, KP60, KP70, KP90		

ventilatoren

koelventilatoren

koelmotoren universeel

diversen



1

bestelnr.	601524	fabrikantnr.	1LT094
omschrijving	ventilatormotor 35W 230V 50/60Hz L3 153mm B 83mm kabel lengte 1600mm 1300U/min met condensator condensator 2.5µF		

motoren

tandwielmotoren

voor ijsblokjesmachine

voor peddel



1

bestelnr.	500407	fabrikantnr.	1LT078
omschrijving	tandwielmotor LIP type 123MR 8W 220/240V spanning AC 50/60Hz 50U/min draairichting linksom as ø 4mm asafname ø 6.2mm groefbreedte 2.3mm as L 8mm schacht ø 4mm B 74mm		
Voor modellen:	KP30, KP40, KP50, KP60, KP70, KP90		

overigen



1

bestelnr.	601967	fabrikantnr.	1LT079
omschrijving	tandwielmotor LIP type 123MR 11W 220/240V spanning AC 50/60Hz 1U/min schacht ø 7mm		
Voor modellen:	KP50, KP60, KP70, KP90		

motoren

voor ijsblokjesmachine

compleet



1

bestelnr.	601968	fabrikantnr.	1LT027
omschrijving	motor 184W 220/240V 50/60Hz fasen 1 schacht ø 11mm 1300U/min type 11037703 L 185mm 1.5A 0.184kW		
Voor modellen:	KF165, KF250, KF35, KF75		

pompen

afvoerpompen

GRE



1

bestelnr.	500039	fabrikantnr.	1DR062
omschrijving	pomp ingang ø 24mm uitgang ø 24mm 190W 230V 50Hz GRE		

pompen voor ijsblokjesmachines



1

bestelnr.	499341	fabrikantnr.	2DR100 M01
omschrijving	pomp MIGEL 100W 230V 50Hz ingang ø 23mm uitgang ø 25mm L 170mm rotatierichting rechts ijsmachine		
Voor modellen:	KL18, KL21, KL31		



1

bestelnr.	499003	fabrikantnr.	1DR037 2DR093
omschrijving	pomp MIGEL type 100W 230V 50Hz ingang ø 25mm uitgang ø 23mm L 170mm rotatierichting rechts voor ijsmaker		
Voor modellen:	KL101, KL21, KL31, KL41, KL51, KL71		



1

bestelnr.	501501	fabrikantnr.	2DR200
omschrijving	pomp MIGEL type M01 100W 230V 50Hz ingang ø 23mm uitgang ø 25mm L 200mm		
Voor modellen:	KL101, KL41, KL51, KL71		

zekeringen

overbelastingsschakelaars



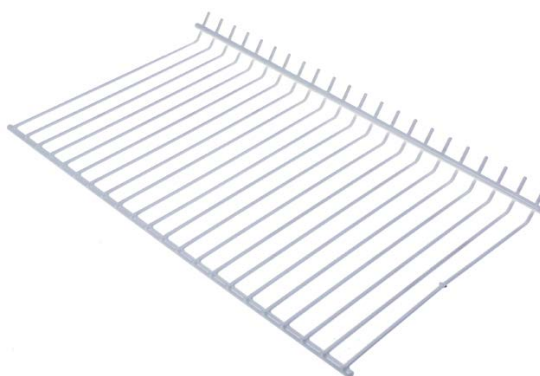
1

bestelnr.	348037	fabrikantnr.	1LT030
omschrijving	maximaalstroombeveiliging 1-polig lekstroom 1.5A maximale spanning 240V maximaal vermogen 0,05-16A aansluiting vlaksteker 6,3mm met drukstift omgevingstemperatuur max.°C		
Voor modellen:	KF35, KF75		

apparaatspecifieke bouwdeelen voor ijsblokjesmachine

glijroosters

glijroosters



1

bestelnr.	694273	fabrikantnr.	1CD010
omschrijving	glijrooster voor ijsmaker L 395mm B 235mm H 30mm		
Voor modellen:	KL41, KL51		

sproeisystemen

MIGEL

spoelarm



1

bestelnr.	698516	fabrikantnr.	2LV016
omschrijving	spoelarm L 250mm sproeiers 6 inbouw ø 17mm		
Voor modellen:	KL18, KL21		



1

bestelnr.	698517	fabrikantnr.	2LV018
omschrijving	spoelarm L 397mm sproeiers 9 inbouw ø 17mm		
Voor modellen:	KL41, KL51		

toebehoren



1

bestelnr.	694506	fabrikantnr.	1CL042 1CL078
omschrijving	sproeinippel		
Voor modellen:	KL101, KL18, KL21, KL31, KL41, KL51, KL71		



diversen

spoelarm



1			
bestelnr.	694669	fabrikantnr.	2LV017
omschrijving	spoelarm L 330mm sproeiers 8		
Voor modellen:	KL31		

bak mechanieken

bakken



1			
bestelnr.	696752	fabrikantnr.	2CL067
omschrijving	bak voor ijsmaker L 200mm B 280mm H 75mm MIGEL		
Voor modellen:	KP50, KP60		

aandrijfstechniek en kogellagers

aandrijfriemen

V-snaren

Profiel A/13



1			
bestelnr.	698519	fabrikantnr.	1TR036
omschrijving	V-snaar riembreedte boven 13mm L 700mm H 8mm CODE A27 1/2 profiel A/13		
Voor modellen:	KF165, KF500		

A

afvoerpompen 5

C

clixonthermostaten 2

K

koelingthermostaten 2

koelmotoren universeel 5

koelventilatoren 5

L

lichtcontactschakelaar 2

M

magneetventielen 3

maximaal clixonthermostaten 2

motoren 5

P

pompen 5

pompen voor ijsblokjesmachines 5

pressostaten 4

R

relais 3

S

schakelaars en tasters 2

T

thermostaten 2

V

ventilatoren 5

vlotterschakelaars 2

voelers 3

Z

zekeringen 6