



GAS



ELEKTRA



WATER



MECHANIEK



GEREEDSCHAP

Reparatie-onderdelen passend voor

CLASSEQ

Het complete assortiment vindt u altijd up-to-date in onze webshop



Fabrikant-catalogussen

Per fabrikant de belangrijkste vervangingsonderdelen en toebehoren overzichtelijk bij elkaar

- ✓ **Compleet assortiment en altijd de actuele apparatuurgegevens in de GEV-Webshop**
- ✓ **Alfabetische Index achter in de catalogus**

GEV-Webshop

www.gev-online.nl



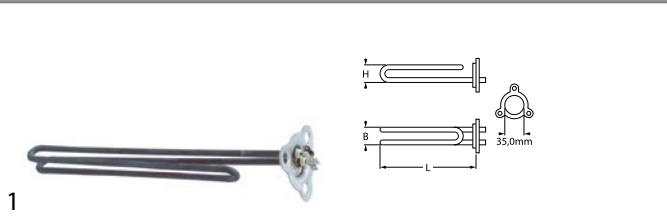
- 🔍 **Artikel als favoriet opslaan**
- 🔍 **Inloggen met E-mailadres en bekende paswoord**
- 🔍 **Bulk bestellen - meerdere artikelen direct in de winkelwagen laden**
- 🔍 **Direct op artikel zoeken zonder je hoeven aan te melden**



verwarmingselementen

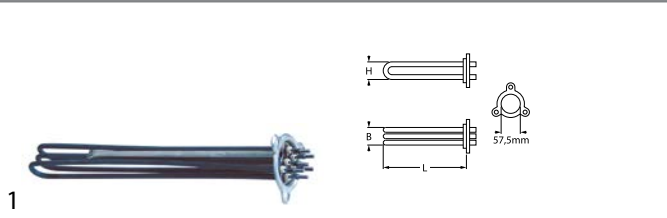
dompelementen




3-gatsflens ø35mm



bestelnr.	416211	fabrikantnr.	30004742 9.9.14
omschrijving	verwarmingselement 2700W 230V VC 1 inbouw ø 35mm L 300mm B 25mm H 24mm pijp ø 6.3mm LA 44mm gat ø 10mm aansluiting vlaksteker 6,3mm dompel verwarmingselement 3-gatsflens aansluitingslengte 15mm		
Toebehoren voor	416211		
	bestelnr.	507048	fabrikantnr. —
	pakking ID ø 30mm silicone materiaaldikte 3mm gat ø 10mm LA 41mm voor verwarmingselement spoeltechniek		

3-gatsflens ø57,5mm



bestelnr.	416214	fabrikantnr.	30004984 HY306
omschrijving	verwarmingselement 6000W 230V inbouw ø 57.5mm VC 3 L 410mm B 32mm H 50mm thermostaathuls ø 8.5mm thermostaathuls lengte 270mm thermostaathuls boven midden niet-aangrenzend pijp ø 8.5mm LA 70mm gat ø 10mm aansluitingslengte 30mm aansluiting M5 3-gatsflens dompel verwarmingselement		
Reparatie-onderdelen voor	416214		
	bestelnr.	510409	fabrikantnr. 30004986 HY307
	O-ring EPDM materiaaldikte 5.34mm ID ø 56.52mm vpe 1stuk		
Toebehoren voor	416214		
	bestelnr.	510409	fabrikantnr. 30004986 HY307
	O-ring EPDM materiaaldikte 5.34mm ID ø 56.52mm vpe 1stuk		
	bestelnr.	520332	fabrikantnr. —
	beschermkap voor verwarmingselement		

met ronde flens ø47.5mm

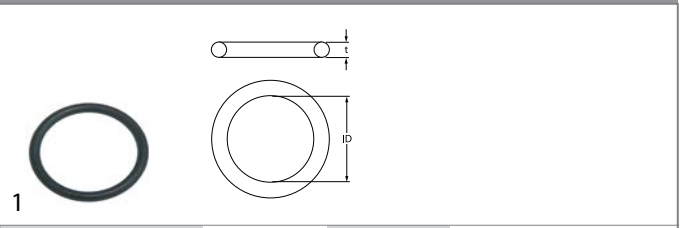


bestelnr.	419194	fabrikantnr.	30000972 550.0001
omschrijving	verwarmingselement 6000W 230V VC 3 L 285mm B 32mm H 48mm pijp ø 6.5mm thermostaathuls ø 7mm aantal thermostaathulzen 1 thermostaathuls boven		

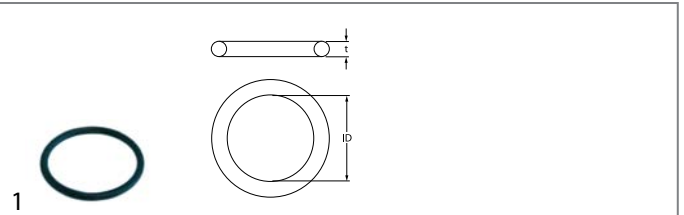
toebehoren

asafdichtingen

o-ringen



bestelnr.	510408	fabrikantnr.	30004278 45.60.02
omschrijving	O-ring EPDM materiaaldikte 5.34mm ID ø 47mm vpe 1stuk		



bestelnr.	510409	fabrikantnr.	30004986 HY307
omschrijving	O-ring EPDM materiaaldikte 5.34mm ID ø 56.52mm vpe 1stuk		

thermostaten

clixonthermostaten

clixonthermostaten



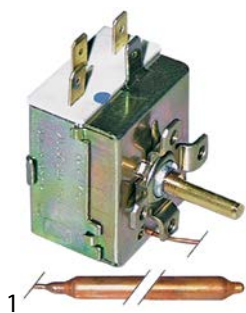
bestelnr.	390755	fabrikantnr.	30006092 541.0010
omschrijving	clixonthermostaat LA 23.5mm uitschakeltemp. 70°C 1NC 1-polig aansluiting F6,3 spoeltechniek		





regel- en maximaalthermostaten

IMIT / TEMPOMATIC / ARTHERMO

regelthermostaten



bestelnr.	390006	fabrikantnr.	30007713 7.12.1/2 DRT13L
omschrijving	thermostaat t.max. 86°C instelbereik 0-86°C 1-polig 1CO 16A voeler ø 6,5mm voeler L 95mm capillaire 1500mm capillaire pijp geïsoleerdmm stopbus as ø 6x4,6mm as L 19mm rotatiehoek 270°		
Toebehoren voor	390006		
	bestelnr.	110100	fabrikantnr. —
	knop thermostaat t.max. 90°C 0-90°C ø 42mm as ø 6x4,6mm afvlakking -135° zwart		
	bestelnr.	110105	fabrikantnr. —
	rozet knop ø 42mm ø 56mm nulstreep		

ø19mm






bestelnr.	347534	fabrikantnr.	30000949 500.0001
omschrijving	drukschakelaar inbouw ø 19mm zilver 1NO 250V 16A RVS aansluiting vlaksteker 6,3mm omgevingstemperatuur max. 85°C bescherming IP65		

microschakelaars

hendelbediening




bestelnr.	347533	fabrikantnr.	30004442 7.14.10/1
omschrijving	microschakelaar met hendel 250V 16A 1NO aansluiting vlaksteker 6,3mm omgevingstemperatuur max. 125°C voor deur hendellengte 74mm		
Reparatie-onderdelen voor	347533		
	bestelnr.	507034	fabrikantnr. —
	bevestigingshaak voor microschakelaar		
	bestelnr.	507053	fabrikantnr. —
	moer moer 3/8"		
Toebehoren voor	347533		
	bestelnr.	507402	fabrikantnr. 30004440 7.14.1
	bediener voor microschakelaar draad 3/8" L 105mm compleet ID ø 12mm OD ø 32mm		

schakelaars en tasters

wipchakelaar/drukschakelaars

30x22mm



bestelnr.	301017	fabrikantnr.	30004407 7.12.4/B
omschrijving	wipchakelaar inbouwmaat 30x22mm groen 2CO 250V 16A verlicht aansluiting vlaksteker 6,3mm omgevingstemperatuur max. 125/55°C bescherming IP40		
Toebehoren voor	301017		
	bestelnr.	301036	fabrikantnr. —
	beschermkap binnenmaat 30x22mm voor wipchakelaar inbouwmaatmm		

drukschakelaar/-knoppen




ø12mm



bestelnr.	346594	fabrikantnr.	30004399 7.12.4/65
omschrijving	drukschakelaar tastend inbouw ø 12mm zwart 1NO 250V 4A aansluiting vlaksteker 6,3mm omgevingstemperatuur max. 85°C bescherming IP40		

toebehoren



bestelnr.	507402	fabrikantnr.	30004440 7.14.1
omschrijving	bediener voor microschakelaar draad 3/8" L 105mm compleet ID ø 12mm OD ø 32mm		
Reparatie-onderdelen voor	507402		
	bestelnr.	507038	fabrikantnr. —
	drukveer ø 8.8mm L 31mm draad ø 0.7mm		
	bestelnr.	507039	fabrikantnr. —
	deuras		
	bestelnr.	507040	fabrikantnr. —
	zekering E D1 ø 4mm D2 ø 9mm RVS DIN 6799 dikte 0.7mm		
Toebehoren voor	507402		
	bestelnr.	347533	fabrikantnr. 30004442 7.14.10/1
	microschakelaar met hendel 250V 16A 1NO aansluiting vlaksteker 6,3mm omgevingstemperatuur max. 125°C voor deur hendellengte 74mm		



magneetschakelaars

30x20mm



1

bestelnr.	348205	fabrikantnr.	30000980
			570.0001
omschrijving	magneetschakelaar L 30mm B 20mm aansluiting gecodeerde aansluiting kabellengte 140mm		

lampen

signaallampen

signaallampen compleet

ø10mm

met schroeffitting



1

bestelnr.	360512	fabrikantnr.	30000954
			505.0004
omschrijving	signaallamp ø 10mm 230V blauw aansluiting vlaksteker 6,3mm		



1

bestelnr.	346883	fabrikantnr.	30000953
			505.0003
omschrijving	signaallamp ø 10mm 230V geel aansluiting vlaksteker 6,3mm		



1

bestelnr.	346882	fabrikantnr.	30000952
			505.0002
omschrijving	signaallamp ø 10mm 230V groen aansluiting vlaksteker 6,3mm		



1

bestelnr.	346881	fabrikantnr.	30000951
			505.0001
omschrijving	signaallamp ø 10mm 230V rood aansluiting vlaksteker 6,3mm		

relais

vermogensrelais

met DIN-railbevestiging

zijdelings



1

bestelnr.	380313	fabrikantnr.	30004847
			CONT/72
omschrijving	vermogensrelais FINDER 230VAC 16A 3CO aansluiting vlaksteker DIN-rail fabrikant nr. 62.83.8.230.0008		

tijdsrelais

tijdsrelais



1

bestelnr.	380942	fabrikantnr.	30001814
			562.0001
omschrijving	tijdsrelais FINDER F45 tijdbereik 0,1s-24h 12-240V AC/DC 16A inbouwmaat DIN-railmm 1CO aansluiting klemaansluiting		

magneetventielen

magneetventielen voor water

ELBI

recht



1

bestelnr.	373017	fabrikantnr.	240016
			30004245
omschrijving	magneetventiel enkel recht 230VAC ingang 3/4" uitgang 11,5mm DN10 ELBI		
Reparatie-onderdelen voor	373017		
	bestelnr.	fabrikantnr.	—
	magneetventielzeef passend voor ELBI		



ROBERTSHAW/INVENSYS

temperatuur medium: 90°C 90°C 60°C
 temperatuur omgeving: 60°C 25°C 60°C
 inschakeltijd: 40% 100% 100%

magneetventielen met reducering

enkel



1

bestelnr.	374001	fabrikantnr.	30000982 7.12.12/1
omschrijving	magneetventiel enkel recht 230VAC ingang 3/4" uitgang 11,5mm ingang groen/min 10 t.max. 90°C Invensys kunststof reducering ingang groen		


TP











1

bestelnr.	370017	fabrikantnr.	240011 30004244
omschrijving	magneetventiel enkel recht 230VAC ingang 3/4" uitgang 11,5mm DN10 TP p max. 10bar		

Reparatie-onderdelen voor 370017

	bestelnr.	371013	fabrikantnr.	—
	magneetspoel TP 230VAC 50/60Hz			

Toebehoren voor 370017

	bestelnr.	371220	fabrikantnr.	—
	reducer TP doorstroomsnelheid 3l/min rood tolerantie ±15%			
	bestelnr.	371221	fabrikantnr.	—
	reducer TP doorstroomsnelheid 5.5l/min geel tolerantie ±15%			
	bestelnr.	371222	fabrikantnr.	—
	reducer TP doorstroomsnelheid 6l/min grijs tolerantie ±15%			
	bestelnr.	371223	fabrikantnr.	—
	reducer TP doorstroomsnelheid 10l/min wit tolerantie ±15%			
	bestelnr.	371224	fabrikantnr.	—
	reducer TP doorstroomsnelheid 12l/min brons tolerantie ±15%			
	bestelnr.	371225	fabrikantnr.	—
	reducer TP doorstroomsnelheid 16l/min lichtbruin tolerantie ±15%			
	bestelnr.	371226	fabrikantnr.	—
	reducer TP doorstroomsnelheid 20l/min rood tolerantie ±15%			
	bestelnr.	371230	fabrikantnr.	—
	reducer TP doorstroomsnelheid 0.25l/min rood tolerantie ±25%			

Toebehoren voor	370017			
	bestelnr.	371231	fabrikantnr.	—
	reducer TP doorstroomsnelheid 0.35l/min violet tolerantie ±25%			
	bestelnr.	371232	fabrikantnr.	—
	reducer TP doorstroomsnelheid 0.5l/min oranje tolerantie ±25%			
	bestelnr.	371233	fabrikantnr.	—
	reducer TP doorstroomsnelheid 0.8l/min wit tolerantie ±25%			
	bestelnr.	371234	fabrikantnr.	—
	reducer TP doorstroomsnelheid 1l/min lichtblauw tolerantie ±25%			
	bestelnr.	371235	fabrikantnr.	—
	reducer TP doorstroomsnelheid 1.2l/min bruin tolerantie ±25%			
	bestelnr.	371236	fabrikantnr.	—
	reducer TP doorstroomsnelheid 1.5l/min lichtbruin tolerantie ±25%			
	bestelnr.	371237	fabrikantnr.	—
	reducer TP doorstroomsnelheid 2.5l/min geel tolerantie ±25%			
	bestelnr.	371238	fabrikantnr.	—
	reducer TP doorstroomsnelheid 3.4l/min donkergroen tolerantie ±25%			
	bestelnr.	371239	fabrikantnr.	—
	reducer TP doorstroomsnelheid 5l/min zwart tolerantie ±25%			
	bestelnr.	371240	fabrikantnr.	—
	reducer TP doorstroomsnelheid 8l/min blauw tolerantie ±20%			

pressostaten

voor spoeltechniek

ø79mm met gecodeerde steker



1

bestelnr.	541835	fabrikantnr.	30004435 7.12.90
omschrijving	pressostaat 2 drukbereiken drukbereik 45/18 65/47mbar aansluiting 6mm ø 79mm spoeltechniek drukaansluiting ø 5.5mm		



73x43mm met gecodeerde steker

			
1			
bestelnr.	541836	fabrikantnr.	30004436 7.12.91
omschrijving	pressostaat drukbereik 50/20mbar aansluiting gecodeerde aansluiting grootte 73x43mm spoeltechniek drukaansluiting ø 5.5mm		








zekeringen

overbelastingsschakelaars

			
1			
bestelnr.	358100	fabrikantnr.	30000991 TCB-4
omschrijving	maximaalstroombeveiliging 1-polig lekstroom 15A aansluiting vlaksteker 6,3mm		

pompen


was- en naspoelpompen


<p>FIR</p> <p>pompen</p> 			
1			
bestelnr.	500598	fabrikantnr.	30004801 929167
omschrijving	pomp ingang ø 30mm uitgang ø 26mm type 5213E2450 230V 50Hz fasen 1 0.22kW 0.1PS L 190mm rotatierichting links condensator 5µF FIR		
Reparatie-onderdelen voor 500598			
	bestelnr.	365017	fabrikantnr. —
		bedrijfscondensator capaciteit 5µF 450V bekercondensator tolerantie 5% 50/60Hz omgevingstemperatuur max. -25 tot +85°C ø 28mm L 54mm dubbele aansluiting M8 kunststof aansluiting vlaksteker 6,3mm 16.10.08 bescherming	
	bestelnr.	502265	fabrikantnr. —
		pompdeksel ingang ø 30mm uitgang ø 26mm ID ø 89mm binnenhoogte 35mm	
	bestelnr.	510695	fabrikantnr. —
		glijring dichting hoogte tegenring 5.5mm RVS/keramisch/EPDM ID ø 11mm	
	bestelnr.	521203	fabrikantnr. —
		pompschoep ø 72mm H 18mm draad M7 schacht ø 11mm schachtlengte 32mm messen 3	
	bestelnr.	532718	fabrikantnr. —
		O-ring EPDM materiaaldikte 4mm ID ø 80mm vpe 1stuk	
	bestelnr.	699372	fabrikantnr. —
		flens voor pomp met afdekking type 5213 L 103mm B 103mm H 69mm	

apparaatspecifieke bouwdeelen

voor ijsblokjesmachine

<p>voelers</p> 			
1			
bestelnr.	694549	fabrikantnr.	30005398 M-25-1129-3
omschrijving	voeler voor waterstand 1-polig kabellengte 1100mm		

<p>ventielen</p> <p>vulventielen</p> 			
1			
bestelnr.	694548	fabrikantnr.	30005658 M-83-6904-9
omschrijving	vulventiel met vlotter		

<p>voor espressomachines</p> <p>broeigroepen</p> <p>zeefhouder pakkingen</p> <p>o-ringen</p> 			
1			
bestelnr.	510409	fabrikantnr.	30004986 HY307
omschrijving	O-ring EPDM materiaaldikte 5.34mm ID ø 56.52mm vpe 1stuk		

voor vaatwassers

deurmechanieken

diversen



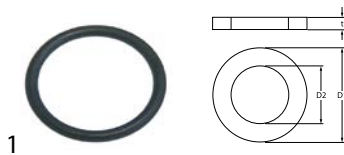
1

bestelnr.	507012	fabrikantnr.	30004469 7.2.35/2
omschrijving	pasring bus		

rubbers

o-ringen

EPDM



1

bestelnr.	510408	fabrikantnr.	30004278 45.60.02
omschrijving	O-ring EPDM materiaaldikte 5.34mm ID ø 47mm vpe 1stuk		



1

bestelnr.	510409	fabrikantnr.	30004986 HY307
omschrijving	O-ring EPDM materiaaldikte 5.34mm ID ø 56.52mm vpe 1stuk		

slangen

toevoerslangen

PVC-toevoerslangen



1

bestelnr.	520460	fabrikantnr.	41858
omschrijving	toevoerslang PVC recht-haaks DN12 aansluitingen 3/4" L 1500mm werkdruk 10bar plaatdruk 32bar t.max. 90°C blauw toegelaten WRAS		
Toebehoren voor	520460		
	bestelnr.	520053	fabrikantnr. —
	zeef aansluiting 3/4" D1 ø 26mm D2 ø 15mm vpe 10stuk rubber materiaaldikte 8mm		
	bestelnr.	520054	fabrikantnr. —
	vlakpakking rubber OD ø 23.5mm ID ø 14mm materiaaldikte 2.3mm vpe 10stuk		

C

clixonthermostaten 3,3

D

dompelementen 3

drukschakelaar/-knoppen 4

L

lampen 5

M

magneetschakelaars 5

magneetventielen 5

microschakelaars 4

O

o-ringen 8

P

pompen 7

pressostaten 6

PVC-toevoerslangen 8

R

regelthermostaten 4

relais 5

S

schakelaars en tasters 4

signaallampen 5

signaallampen compleet 5

slangen 8

T

thermostaten 3

tijdsrelais 5

toevoerslangen 8

V

verwarmingselementen 3

W

was- en naspoelpompen 7

wipschakelaar/drukschakelaars 4

Z

zekeringen 7