



**GAS**



**ELEKTRA**



**WATER**



**MECHANIEK**



**GEREEDSCHAP**

Reparatie-onderdelen passend voor

**FRIGINOX**

Het complete assortiment vindt u altijd up-to-date in onze webshop



# Fabrikant-catalogussen

Per fabrikant de belangrijkste vervangingsonderdelen en toebehoren overzichtelijk bij elkaar

- ✓ **Compleet assortiment en altijd de actuele apparatuurgegevens in de GEV-Webshop**
- ✓ **Alfabetische Index achter in de catalogus**

## GEV-Webshop

[www.gev-online.nl](http://www.gev-online.nl)



- 🔍 **Artikel als favoriet opslaan**
- 🔍 **Inloggen met E-mailadres en bekende paswoord**
- 🔍 **Bulk bestellen - meerdere artikelen direct in de winkelwagen laden**
- 🔍 **Direct op artikel zoeken zonder je hoeven aan te melden**



## schakelaars en tasters

### wipschakelaar/drukschakelaars

30x22mm



<b>bestelnr.</b>	347791	<b>fabrikantnr.</b>	FX95040128
<b>omschrijving</b>	wipschakelaar inbouwmaat 30x22mm groen 2NO 230V 20A verlicht 0-1 aansluiting vlaksteker 6,3mm omgevingstemperatuur max. 125/55°C bescherming IP65 met rubber kraag		

### microschakelaars

met drukschakelaar

schakelaars met klikbevestiging



<b>bestelnr.</b>	348008	<b>fabrikantnr.</b>	FX95033270
<b>omschrijving</b>	microschakelaar met drukknop 250V 2.5A 1NO/1NC aansluiting vlaksteker 2,8mm/6,3mm L 27mm L1 22mm omgevingstemperatuur max. 104°C besturingskracht: 180g		

## elektronische regelaars

### ELIWELL

universele regelaars

inbouwversies



<b>bestelnr.</b>	379690	<b>fabrikantnr.</b>	FX95040265
<b>omschrijving</b>	elektronische regelaar ELIWELL type ICPPlus902 model ICP16D0750000 inbouwmaat 71x29mm 230V spanning AC NTC/PTC relaisuitgang 1 CO-15A(8) NTC/PTC inbouwdiepte 60mm ontdooifunctie -50 tot +150°C beeldscherm 3½ digits		
<b>Toehoren voor</b>	379690		
	<b>bestelnr.</b>	378194	<b>fabrikantnr.</b> —
	temperatuurvoeler NTC 10kOhm kabel PVC voeler -20 tot +80°C kabel -10 tot +100°C voeler ø7x24,5mm kabellengte 1.5m zonder schroefaansluiting 2-aderig		
	<b>bestelnr.</b>	379052	<b>fabrikantnr.</b> —
	temperatuurvoeler PTC 1kOhm kabel silicone voeler -50 tot +150°C kabel -50 tot +180°C voeler ø6x40mm kabellengte 1.5m zonder schroefaansluiting 2-aderig		
	<b>bestelnr.</b>	379053	<b>fabrikantnr.</b> —
	temperatuurvoeler PTC 1kOhm kabel PVC voeler -50 tot +150°C kabel -10 tot +100°C voeler ø6x30mm kabellengte 3m zonder schroefaansluiting 2-aderig		
	<b>bestelnr.</b>	379057	<b>fabrikantnr.</b> —
	temperatuurvoeler NTC 10kOhm kabel PVC voeler -20 tot +80°C kabel -10 tot +100°C voeler ø6x25mm kabellengte 3m 2-aderig		

<b>Toehoren voor</b>	379690		
	<b>bestelnr.</b>	379064	<b>fabrikantnr.</b> —
	temperatuurvoeler PTC 1kOhm kabel silicone voeler -50 tot +150°C kabel -50 tot +180°C voeler ø6x40mm kabellengte 3m zonder schroefaansluiting 2-aderig		
	<b>bestelnr.</b>	379142	<b>fabrikantnr.</b> —
	temperatuurvoeler PTC 1kOhm kabel PVC voeler -50 tot +150°C kabel -10 tot +100°C voeler ø6x30mm kabellengte 1.5m zonder schroefaansluiting 2-aderig		
	<b>bestelnr.</b>	379160	<b>fabrikantnr.</b> —
	temperatuurvoeler NTC 10kOhm kabel thermoplast voeler -40 tot +110°C kabel -40 tot +110°C voeler ø6x14mm kabellengte 1.5m zonder schroefaansluiting 2-aderig		
	<b>bestelnr.</b>	379161	<b>fabrikantnr.</b> —
	temperatuurvoeler NTC 10kOhm kabel thermoplast voeler -40 tot +110°C kabel -40 tot +110°C voeler ø6x14mm kabellengte 3m zonder schroefaansluiting 2-aderig		
	<b>bestelnr.</b>	379343	<b>fabrikantnr.</b> —
	temperatuurvoeler NTC 10kOhm kabel silicone voeler -40 tot +110°C kabel -50 tot +180°C voeler ø6x40mm kabellengte 3m 2-aderig		
	<b>bestelnr.</b>	379458	<b>fabrikantnr.</b> —
	temperatuurvoeler NTC 10kOhm kabel silicone voeler -40 tot +110°C kabel -50 tot +180°C voeler ø6x40mm kabellengte 1.5m zonder schroefaansluiting 2-aderig		
	<b>bestelnr.</b>	379781	<b>fabrikantnr.</b> —
	temperatuurvoeler PTC 1kOhm kabel thermoplast voeler -50 tot +150°C kabel -40 tot +110°C voeler ø6x14mm kabellengte 1.5m zonder schroefaansluiting 2-aderig		
	<b>bestelnr.</b>	379782	<b>fabrikantnr.</b> —
	temperatuurvoeler PTC 1kOhm kabel thermoplast voeler -50 tot +150°C kabel -40 tot +110°C voeler ø6x14mm kabellengte 3m 2-aderig weerstand 1kOhm		

### koelcelregelaars

inbouwversies



<b>bestelnr.</b>	378298	<b>fabrikantnr.</b>	FX95040273
<b>omschrijving</b>	elektronische regelaar ELIWELL type IDPlus 961 model IDP17D0700000 inbouwmaat 71x29mm 230V spanning AC NTC/PTC/Pt1000 relaisuitgang 1 NO-12A(12) NTC/PTC/Pt1000 voorkant maat 74x32mm inbouwdiepte 67mm bescherming IP65 -55 tot +150°C beeldscherm 3½ digits		
<b>Toehoren voor</b>	378298		
	<b>bestelnr.</b>	379052	<b>fabrikantnr.</b> —
	temperatuurvoeler PTC 1kOhm kabel silicone voeler -50 tot +150°C kabel -50 tot +180°C voeler ø6x40mm kabellengte 1.5m zonder schroefaansluiting 2-aderig		
	<b>bestelnr.</b>	379053	<b>fabrikantnr.</b> —
	temperatuurvoeler PTC 1kOhm kabel PVC voeler -50 tot +150°C kabel -10 tot +100°C voeler ø6x30mm kabellengte 3m zonder schroefaansluiting 2-aderig		
	<b>bestelnr.</b>	379064	<b>fabrikantnr.</b> —
	temperatuurvoeler PTC 1kOhm kabel silicone voeler -50 tot +150°C kabel -50 tot +180°C voeler ø6x40mm kabellengte 3m zonder schroefaansluiting 2-aderig		

Tabel wordt vervolgd op de volgende pagina



Toebehoren voor		378298	
	bestelnr.	379142	fabrikantnr.
	temperatuurvoeler PTC 1kOhm kabel PVC voeler -50 tot +150°C kabel -10 tot +100°C voeler ø6x30mm kabellengte 1.5m zonder schroefaansluiting 2-aderig		
	bestelnr.	379160	fabrikantnr.
	temperatuurvoeler NTC 10kOhm kabel thermoplast voeler -40 tot +110°C kabel -40 tot +110°C voeler ø6x14mm kabellengte 1.5m zonder schroefaansluiting 2-aderig		
	bestelnr.	379161	fabrikantnr.
	temperatuurvoeler NTC 10kOhm kabel thermoplast voeler -40 tot +110°C kabel -40 tot +110°C voeler ø6x14mm kabellengte 3m zonder schroefaansluiting 2-aderig		
	bestelnr.	379162	fabrikantnr.
	temperatuurvoeler NTC 10kOhm kabel thermoplast voeler -40 tot +110°C kabel -40 tot +110°C voeler ø6x14mm kabellengte 6m 2-aderig		
	bestelnr.	379169	fabrikantnr.
	temperatuurvoeler NTC 10kOhm kabel thermoplast voeler -40 tot +110°C kabel -40 tot +110°C voeler ø6x14mm kabellengte 2m zonder schroefaansluiting 2-aderig		
	bestelnr.	379199	fabrikantnr.
	temperatuurvoeler PTC 1kOhm kabel PVC voeler -50 tot +150°C kabel -10 tot +100°C voeler ø6x30mm kabellengte 5m zonder schroefaansluiting 2-aderig		
	bestelnr.	379343	fabrikantnr.
	temperatuurvoeler NTC 10kOhm kabel silicone voeler -40 tot +110°C kabel -50 tot +180°C voeler ø6x40mm kabellengte 3m 2-aderig		
	bestelnr.	379458	fabrikantnr.
	temperatuurvoeler NTC 10kOhm kabel silicone voeler -40 tot +110°C kabel -50 tot +180°C voeler ø6x40mm kabellengte 1.5m zonder schroefaansluiting 2-aderig		
	bestelnr.	379630	fabrikantnr.
	temperatuurvoeler NTC 10kOhm kabel thermoplast voeler -40 tot +110°C kabel -40 tot +110°C voeler ø6x14mm kabellengte 2.5m zonder schroefaansluiting 2-aderig weerstand 10kOhm		
	bestelnr.	379804	fabrikantnr.
	bescherming voor elektronische regelaar 71x29 L 93mm B 65mm plexiglass		
	bestelnr.	381407	fabrikantnr.
	temperatuurvoeler Pt1000 voeler -50 tot +110°C kabel silicone°C voeler ø5x20mm kabellengte 3m bescherming IP68		

## compressoren

## EMBRACO / ASPERA

R404a/R507

HMBP 1-fase

Hoge verdampingstemperatuur boven -20/-15 °C



bestelnr.	605161	fabrikantnr.	FX95055832
omschrijving	compressor koelmiddel R404a/R507 type NEK6210GK 220-240V 50Hz HMBP volledig hermetisch 8.5kg 3/8HP cilinderinhoud 8.78cm³ CSIR H 200mmW 566W 674W 815W 988W 1195W 1435W 1707W		

## L'UNITE HERMETIQUE / TECUMSEH

R404A

HMBP 1-fase

Hoge verdampingstemperatuur boven -20/-15 °C



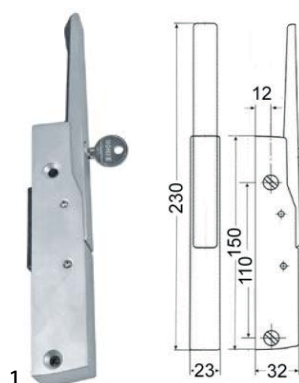
bestelnr.	605151	fabrikantnr.	FX95055945
omschrijving	compressor koelmiddel R404A type AE4440Z-FZ 220-240V 50Hz HMBP 10.5kg 1/3HP cilinderinhoud 6.69cm³ CSIR H 206mmWWW 433W 546W 676W 826W 1000W 1199W testmethode EN 12900 omgevingstemperatuur max. 45°C		

## sluitingen

## werpsluitingen

## hendelsluitingen

## CAFF/FERMOD

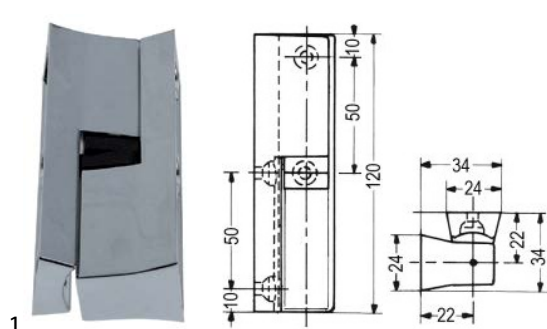


<b>bestelnr.</b>	690456	<b>fabrikantnr.</b>	FX95040124
<b>omschrijving</b>	hendelsluiting L 150mm bevestigingsafstand 110mm mat verchroomd afsluitbaar koelapparaat 571 R-L HD 26mm compleet met deursluiting		
<b>Reparatie-onderdelen voor</b>	690456		
	<b>bestelnr.</b>	690429	<b>fabrikantnr.</b> —
	tegenstuk HD 25.5mm		
<b>Toebehoren voor</b>	690456		
	<b>bestelnr.</b>	690428	<b>fabrikantnr.</b> —
	tegenstuk H 51mm B 13.9mm bevestigingsafstand 30mm kunststof HD 16.5mm		
	<b>bestelnr.</b>	690445	<b>fabrikantnr.</b> —
	onderlegplaat H 2mm		
	<b>bestelnr.</b>	690446	<b>fabrikantnr.</b> —
	onderlegplaat H 5mm L 56mm B 18mm		

## scharnieren

## zijkscharnieren

## CAFF/FERMOD



<b>bestelnr.</b>	700565	<b>fabrikantnr.</b>	FX95014445
<b>omschrijving</b>	zijkscharnier L 120mm B 24mm bevestigingsafstand 50/50mm aanslag links/rechts zonder verhoging serie G 308		
<b>Toebehoren voor</b>	700565		
	<b>bestelnr.</b>	690411	<b>fabrikantnr.</b> —
	onderlegplaat voor type 308 dikte 8mm		

## veerscharnieren

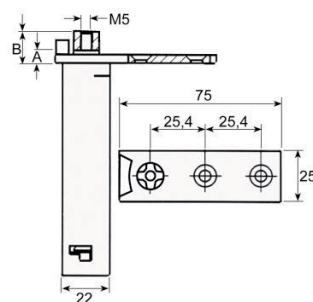
## universeel

## CAFF/FERMOD

## groep 2



1



<b>bestelnr.</b>	690494	<b>fabrikantnr.</b>	95014601 fx95014601
<b>omschrijving</b>	veerscharnier serie 175 inbouwpositie links/rechts torx L 75mm B 25.6mm H 100mm A 4mm B 11mm inbouwmaat 22x22mm opname torx koelapparaat bevestigingsafstand 25mm		

## deurlagers



1

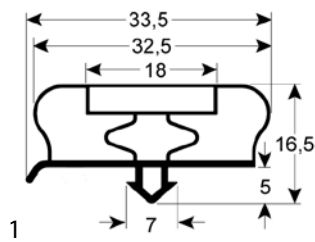
<b>bestelnr.</b>	690583	<b>fabrikantnr.</b>	—
<b>omschrijving</b>	draailager zonder bouten		

rubbers

koeldeurrubbers

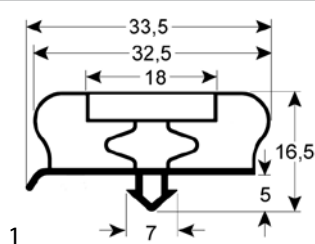
insteekprofielen

Profiel 9800



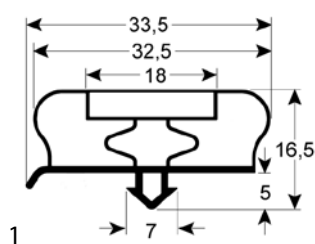
**bestelnr.** 901815 **fabrikantnr.** FX95030516

**omschrijving** koeldeurrubber profiel 9800 B 200mm L 362mm



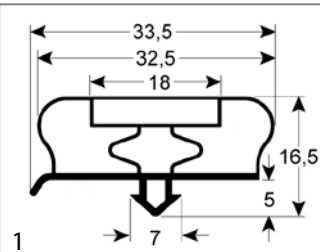
**bestelnr.** 901598 **fabrikantnr.** FX95030151

**omschrijving** koeldeurrubber profiel 9800 B 355mm L 630mm steekmaat



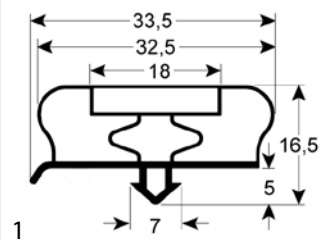
**bestelnr.** 901816 **fabrikantnr.** FX95030136

**omschrijving** koeldeurrubber profiel 9800 B 425mm L 626mm steekmaat B 455 lengte 658 buitenmaat



**bestelnr.** 901599 **fabrikantnr.** FX95016523

**omschrijving** koeldeurrubber profiel 9800 B 560mm L 1525mm steekmaat



**bestelnr.** 901600 **fabrikantnr.** FX95033163

**omschrijving** koeldeurrubber profiel 9800 B 640mm L 725mm steekmaat

**C**

compressoren 4

**E**

elektronische regelaars 3

**H**

hendelsluitingen 5

**I**

insteekprofielen 6

**K**

koeldeurrubbers 6

**M**

microschakelaars 3

**S**

schakelaars en tasters 3

**V**

veerscharnieren 5

**W**

werpsluitingen 5

wipschakelaar/drukschakelaars 3

**Z**

zijkantscharnieren 5