



**GAS**



**ELEKTRA**



**WATER**



**MECHANIEK**



**GEREEDSCHAP**

Reparatie-onderdelen passend voor

**GAMKO**

Het complete assortiment vindt u altijd up-to-date in onze webshop



# Fabrikant-catalogussen

Per fabrikant de belangrijkste vervangingsonderdelen en toebehoren overzichtelijk bij elkaar

- ✓ **Compleet assortiment en altijd de actuele apparatuurgegevens in de GEV-Webshop**
- ✓ **Alfabetische Index achter in de catalogus**

## GEV-Webshop

[www.gev-online.nl](http://www.gev-online.nl)



- 🔍 **Artikel als favoriet opslaan**
- 🔍 **Inloggen met E-mailadres en bekende paswoord**
- 🔍 **Bulk bestellen - meerdere artikelen direct in de winkelwagen laden**
- 🔍 **Direct op artikel zoeken zonder je hoeven aan te melden**



## schakelaars en tasters

### microschakelaars

#### met drukschakelaar

#### schakelaars met klikbevestiging



1

<b>bestelnr.</b>	346772	<b>fabrikantnr.</b>	008040111
<b>omschrijving</b>	microschakelaar met drukknoop 250V 5A 1CO aansluiting vlaksteker 4,8mm L 24x27mm omgevingstemperatuur max. 85°C besturingskracht: 160g		

## timers

### ontdooiklokken/schakelklokken

#### MINI T



1

<b>bestelnr.</b>	360150	<b>fabrikantnr.</b>	008060005
<b>omschrijving</b>	schakelklok type 3611 ontdooi interval 1-48x per 24u ontdooitijd 15-144 minmin vent. vertragingmin ontdooifunctie 1-48x per 24u		

## elektronische regelaars

### DIXELL

#### koelcelregelaars

#### inbouwversies



1

<b>bestelnr.</b>	378267	<b>fabrikantnr.</b>	005050168	
<b>omschrijving</b>	elektronische regelaar DIXELL XR02CX-5N0C1 inbouwmaat 71x29mm inbouwdiepte 56mm 230V spanning AC NTC relaisuitgang 1 NO-20A(8) NTC DI bescherming IP54 ontdooifunctie/tijdsturing -40 tot +110°C beeldscherm 2½-cijfers			
<b>Voor modellen:</b>	MG145-McDonalds, MG95-McDonalds			
<b>Toebehoren voor</b>	378267			
	<b>bestelnr.</b>	379161	<b>fabrikantnr.</b>	—
	temperatuurvoeler NTC 10kOhm kabel thermoplast voeler -40 tot +110°C kabel -40 tot +110°C voeler ø6x14mm kabel-lengte 3m zonder schroefaansluiting 2-aderig			
	<b>bestelnr.</b>	381249	<b>fabrikantnr.</b>	—
	temperatuurvoeler NTC 10kOhm kabel PVC voeler -40 tot +110°C kabel -10 tot +100°C aansluiting 2-aderig draad voeler ø6x14mm kabellengte 3m			

## LAE

### koelcelregelaars

#### inbouwversies



1

<b>bestelnr.</b>	378184	<b>fabrikantnr.</b>	005050225	
<b>omschrijving</b>	elektronische regelaar LAE type LCD32Q4E-C inbouwmaat 149x30mm 230V spanning AC NTC relaisuitgang 4 NO-20A(6) NO-12A(4) NO-8A(3) CO-8A(3) NTC NTC DI DI vorkant maat 169x38mm inbouwdiepte 78mm bescherming IP55 ja ja -30 tot +30°C beeldscherm 3-digits			
<b>Toebehoren voor</b>	378184			
	<b>bestelnr.</b>	379784	<b>fabrikantnr.</b>	—
	temperatuurvoeler NTC 2kOhm kabel thermoplast voeler -40 tot +110°C kabel -40 tot +110°C voeler ø6x35mm kabel-lengte 2m zonder schroefaansluiting 2-aderig weerstand 2kOhm			

## verdamp- en condenswaterschalen

### verdampingsbakken verwarmd

#### universeel

#### condensatie schalen



1

<b>bestelnr.</b>	750431	<b>fabrikantnr.</b>	008100029	
<b>omschrijving</b>	verdamerlekkbak horizontaal L 300mm B 140mm H 100mm met gat voor verwarmingspatron PTC (aansl. 3/8") universeel capaciteit 2,8l			
<b>Toebehoren voor</b>	750431			
	<b>bestelnr.</b>	417570	<b>fabrikantnr.</b>	—
	verwarmingspatroon 110W 230V ø 12mm L 120mm draad 3/8" kabellengte 1000mm universeel			
	<b>bestelnr.</b>	417571	<b>fabrikantnr.</b>	—
	verwarmingspatroon 230W 230V ø 12mm L 180mm draad 3/8" kabellengte 1000mm universeel			
	<b>bestelnr.</b>	417572	<b>fabrikantnr.</b>	—
	verwarmingspatroon 330W 230V ø 12mm L 240mm draad 3/8" kabellengte 1000mm universeel			
	<b>bestelnr.</b>	417577	<b>fabrikantnr.</b>	—
	verwarmingspatroon 190W 230V ø 12mm L 180mm draad 3/8" kabellengte 300mm passend voor MONDIAL			



## ventilatoren

## axiaalventilatoren

## Import



1

<b>bestelnr.</b>	601601 <sup>1</sup>	<b>fabrikantnr.</b>	007030229
<b>omschrijving</b>	axiaalventilator L 119mm B 119mm H 38mm 230VAC 50/60Hz 22W lager glijlager fabrikant nr. DP200A2123XST. GN SUNON stroomverbruik 0.14A		
<b>Voor modellen:</b>	MG145-McDonalds, MG95-McDonalds		

<sup>1</sup>met glijlager

1

<b>bestelnr.</b>	601457 <sup>1</sup>	<b>fabrikantnr.</b>	007030260
<b>omschrijving</b>	axiaalventilator L 127mm B 127mm H 38mm 12VDC 12.72W lager kogellager aansluiting kabel 300mm kunststof ADDA ventilatorblad ø 120mm		

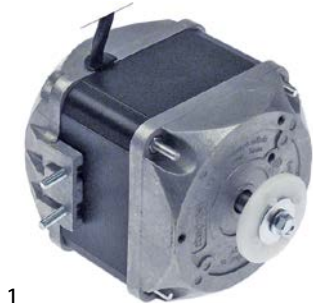
<sup>1</sup>met kogellager

## koelventilatoren

## koelmotoren universeel

## ebm-papst

## Multifix-motoren



1


<b>bestelnr.</b>	601760	<b>fabrikantnr.</b>	007030268
<b>omschrijving</b>	ventilatormotor 25W 230V 50/60Hz L1 44mm L3 103mm B 77.5mm kabellengte 1500mm 1300/1550U/min ebm-papst M4Q045-EA01-75 5 bevestigingsmogelijkheden lager glijlager		
<b>Reparatie-onderdelen voor</b>	601760		
	<b>bestelnr.</b>	601413	<b>fabrikantnr.</b> —
	bevestigingsplaat passend voor ventilatorblad OD ø 32mm as ø 7 bevestigingsafstand 26mm		

## ELCO

## serie N - multifix







1

<b>bestelnr.</b>	601528	<b>fabrikantnr.</b>	007030267
<b>omschrijving</b>	ventilatormotor ELCO 16W 230V 50/60Hz lager glijlager L1 48mm L2 64mm L3 91.5mm B 83mm aansluiting kabel 500mm 1300/1550U/min 5 bevestigingsmogelijkheden VNT16-25/029		
<b>Reparatie-onderdelen voor</b>	601528		
	<b>bestelnr.</b>	601413	<b>fabrikantnr.</b> —
	bevestigingsplaat passend voor ventilatorblad OD ø 32mm as ø 7 bevestigingsafstand 26mm		



1

<b>bestelnr.</b>	601430	<b>fabrikantnr.</b>	007030265
<b>omschrijving</b>	ventilatormotor ELCO 5W 230V 50/60Hz lager glijlager L1 48mm L2 52mm L3 79.5mm B 83mm aansluiting kabel 500mm 1300/1550U/min 5 bevestigingsmogelijkheden VNT5-13/027		
<b>Reparatie-onderdelen voor</b>	601430		
	<b>bestelnr.</b>	560140	<b>fabrikantnr.</b> —
	zeskantmoer draad M4 H 4.8mm RVS SB 7 vpe 20stuk DIN/ISO DIN 985 zelfsluitend		
	<b>bestelnr.</b>	560332	<b>fabrikantnr.</b> —
	onderlegging ID ø 4.3mm OD ø 9mm materiaaldikte 0.8mm RVS vpe 1stuk		
	<b>bestelnr.</b>	560340	<b>fabrikantnr.</b> —
	zeskantmoer draad M4 H 3.2mm SB 7 RVS DIN/ISO DIN 934 / ISO 4032/8673 vpe 1stuk		
	<b>bestelnr.</b>	601413	<b>fabrikantnr.</b> —
	bevestigingsplaat passend voor ventilatorblad OD ø 32mm as ø 7 bevestigingsafstand 26mm		

FMI



1

<b>bestelnr.</b>	601331	<b>fabrikantnr.</b>	007030203
<b>omschrijving</b>	ventilatormotor 10W 230V 50Hz L1 58mm L2 51mm L3 88mm B 84mm kabellengte 500mm 1250U/min AA.7AL.639.X 5 bevestigingsmogelijkheden lager glijlager		
<b>Reparatie-onderdelen voor</b>	601331		
	<b>bestelnr.</b>	601413	<b>fabrikantnr.</b> —
	bevestigingsplaat passend voor ventilatorblad OD ø 32mm as ø 7 bevestigingsafstand 26mm		



1


<b>bestelnr.</b>	601330	<b>fabrikantnr.</b>	
<b>omschrijving</b>	ventilatormotor 5W 230V 50Hz L1 51mm L2 51mm L3 81mm B 84mm kabellengte 500mm 1250U/min AA.600.5 5 bevestigingsmogelijkheden lager glijlager		
<b>Reparatie-onderdelen voor</b>	601330		
	<b>bestelnr.</b>	601413	<b>fabrikantnr.</b> —
	bevestigingsplaat passend voor ventilatorblad OD ø 32mm as ø 7 bevestigingsafstand 26mm		

**motoren**

**tandwielmotoren**

voor ijsblokjesmachine

overigen



1

<b>bestelnr.</b>	601445	<b>fabrikantnr.</b>	025010609
<b>omschrijving</b>	tandwielmotor 1U/min		

voor gyrosapparaten



1

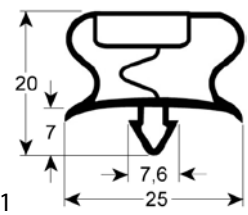
<b>bestelnr.</b>	500605	<b>fabrikantnr.</b>	025010611
<b>omschrijving</b>	tandwielmotor CROUZET type 805274 16.7W 230V 50Hz 1U/min schacht ø 7x8mm L 65mm B 65mm H 58mm		

**rubbers**

**koeldeurrubbers**

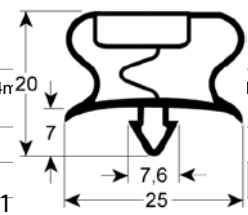
**insteekprofielen**

Profiel 9197



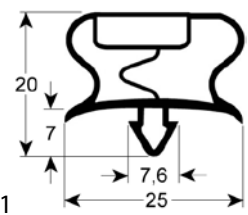
1

<b>bestelnr.</b>	902568	<b>fabrikantnr.</b>	006110523
<b>omschrijving</b>	koeldeurrubber profiel 9197 B 295mm L 399mm steekmaat		



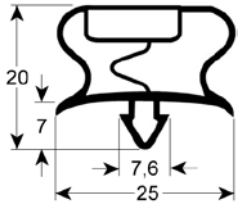
1

<b>bestelnr.</b>	902567	<b>fabrikantnr.</b>	006110522
<b>omschrijving</b>	koeldeurrubber profiel 9197 B 399mm L 627mm steekmaat		

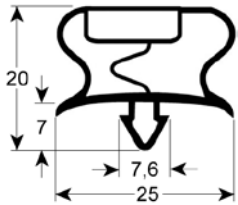


1

<b>bestelnr.</b>	902566	<b>fabrikantnr.</b>	006110517
<b>omschrijving</b>	koeldeurrubber profiel 9197 B 399mm L 670mm steekmaat		



<b>bestelnr.</b>	902572	<b>fabrikantnr.</b>	006110565
<b>omschrijving</b>	koeldeurrubber profiel 9197 B 485mm L 506mm steekmaat		



<b>bestelnr.</b>	902565	<b>fabrikantnr.</b>	006110512
<b>omschrijving</b>	koeldeurrubber profiel 9197 B 617mm L 1467mm steekmaat		

### Profiel 9153

We kunnen voor dit profiel rubbers op maat produceren



<b>bestelnr.</b>	902561	<b>fabrikantnr.</b>	006110484
<b>omschrijving</b>	koeldeurrubber profiel 9153 B 224mm L 491mm steekmaat		



<b>bestelnr.</b>	902570	<b>fabrikantnr.</b>	006110537
<b>omschrijving</b>	koeldeurrubber profiel 9153 B 287mm L 752mm steekmaat		



<b>bestelnr.</b>	902563	<b>fabrikantnr.</b>	006110486
<b>omschrijving</b>	koeldeurrubber profiel 9153 B 294mm L 491mm steekmaat		



<b>bestelnr.</b>	902560	<b>fabrikantnr.</b>	006110483
<b>omschrijving</b>	koeldeurrubber profiel 9153 B 356mm L 491mm steekmaat		



<b>bestelnr.</b>	902562	<b>fabrikantnr.</b>	006110485
<b>omschrijving</b>	koeldeurrubber profiel 9153 B 420mm L 491mm steekmaat		



<b>bestelnr.</b>	902558	<b>fabrikantnr.</b>	006110417
<b>omschrijving</b>	koeldeurrubber profiel 9153 B 483mm L 738mm steekmaat		



<b>bestelnr.</b>	902559	<b>fabrikantnr.</b>	006110470
<b>omschrijving</b>	koeldeurrubber profiel 9153 B 491mm L 752mm steekmaat		



<b>bestelnr.</b>	902569	<b>fabrikantnr.</b>	006110536
<b>omschrijving</b>	koeldeurrubber profiel 9153 B 499mm L 752mm steekmaat		



<b>bestelnr.</b>	902564	<b>fabrikantnr.</b>	006110487
<b>omschrijving</b>	koeldeurrubber profiel 9153 B 502mm L 707mm steekmaat		



<b>bestelnr.</b>	902571	<b>fabrikantnr.</b>	005110555
<b>omschrijving</b>	koeldeurrubber profiel 9153 B 527mm L 752mm steekmaat		

inschroefprofielen

Profiel 9207

We kunnen voor dit profiel rubbers op maat produceren



<b>bestelnr.</b>	902557	<b>fabrikantnr.</b>	006110104
<b>omschrijving</b>	koeldeurrubber profiel 9207 B 494mm L 753mm buitenmaat		

koelcomponenten

ventielen

schraderventielen

schraderventielen compleet



<b>bestelnr.</b>	750101	<b>fabrikantnr.</b>	010030216
<b>omschrijving</b>	schraderventiel compleet aansluiting 1/4" SAE L 130mm		

koelleidingen

isoleringen



<b>bestelnr.</b>	694746	<b>fabrikantnr.</b>	006030466
<b>omschrijving</b>	isolatie kous 10mm (3/8") dikte 9mm VPE 50m ARMAFLEX koeltechniek		



<b>bestelnr.</b>	694747	<b>fabrikantnr.</b>	006030467
<b>omschrijving</b>	isolatie kous 12mm (1/2") dikte 9mm VPE 45m ARMAFLEX koeltechniek		



<b>bestelnr.</b>	694748	<b>fabrikantnr.</b>	006030468
<b>omschrijving</b>	isolatie kous 16mm (5/8") dikte 9mm VPE 40m ARMAFLEX koeltechniek		





**A**

axiaalventilatoren 4

**E**

elektronische regelaars 3

**I**

inschroefprofielen 7

insteekprofielen 5

isoleringen 7

**K**

koelcomponenten 7

koeldeurrubbers 5

koelleidingen 7

koelmotoren universeel 4

koelventilatoren 4

**M**

microschakelaars 3

motoren 5

**O**

ontdooiklokken/schakelklokken 3

**S**

schakelaars en tasters 3

schraderventielen 7

**T**

timers 3

**V**

ventilatoren 4

verdampingsbakken verwarmd 3