



GAS



ELEKTRA



WATER



MECHANIEK



GEREEDSCHAP

Reparatie-onderdelen passend voor

HENDI

Het complete assortiment vindt u altijd up-to-date in onze webshop



Fabrikant-catalogussen

Per fabrikant de belangrijkste vervangingsonderdelen en toebehoren overzichtelijk bij elkaar

- ✓ **Compleet assortiment en altijd de actuele apparatuurgegevens in de GEV-Webshop**
- ✓ **Alfabetische Index achter in de catalogus**

GEV-Webshop

www.gev-online.nl



- 🔍 **Artikel als favoriet opslaan**
- 🔍 **Inloggen met E-mailadres en bekende paswoord**
- 🔍 **Bulk bestellen - meerdere artikelen direct in de winkelwagen laden**
- 🔍 **Direct op artikel zoeken zonder je hoeven aan te melden**




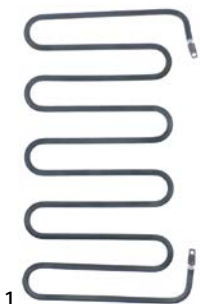
verwarmingselementen

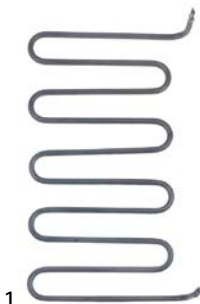
elementen voor bain maries


| | | | |
|--|--|---------------------|--------|
|  <p>1</p> | | | |
| bestelnr. | 420476 | fabrikantnr. | 900642 |
| omschrijving | verwarmingselement 1200W 230V VC 1 L 405mm B 150mm aansluiting M4 aansluitafstand 145mm pijp ø 7mm | | |

elementen voor contactgrills

| | | | |
|--|--|---------------------|--------|
|  <p>1</p> | | | |
| bestelnr. | 419161 | fabrikantnr. | 912171 |
| omschrijving | verwarmingselement 1100W 415V L 180mm B 180mm H 40mm pijp ø 6.5mm aansluiting M4 | | |

| | | | |
|---|---|---------------------|--------|
|  <p>1</p> | | | |
| bestelnr. | 419002 | fabrikantnr. | 902028 |
| omschrijving | verwarmingselement 1400W 230V VC 1 L 175mm B 305mm H 20mm B1 40mm B2 325mm pijp ø 6.3mm windingen 5 | | |

| | | | |
|--|--|---------------------|--------|
|  <p>1</p> | | | |
| bestelnr. | 419003 | fabrikantnr. | 902035 |
| omschrijving | verwarmingselement 1550W 240V L 175mm B 305mm H 40mm pijp ø 6.3mm aansluiting M4 windingen 5 | | |

| | | | |
|---|--|---------------------|--------|
|  <p>1</p> | | | |
| bestelnr. | 419160 | fabrikantnr. | 912140 |
| omschrijving | verwarmingselement 900W 400V L 170mm B 180mm H 15mm B1 40mm B2 100mm pijp ø 6.5mm windingen 3 aansluiting M4 | | |

thermostaten

clixonthermostaten

maximaal clixonthermostaten

| | | | |
|--|---|---------------------|--------|
|  <p>1</p> | | | |
| bestelnr. | 390708 | fabrikantnr. | 902004 |
| omschrijving | maximaalclixon LA 23.5mm uitschakeltemp. 180°C 1NC 1-polig 16A aansluiting M3 inbouw ø 15mm | | |

clixonthermostaten

| | | | |
|--|---|---------------------|--------|
|  <p>1</p> | | | |
| bestelnr. | 390886 | fabrikantnr. | 923153 |
| omschrijving | clixonthermostaat LA 24mm uitschakeltemp. 210°C 1NC 1-polig 16A 250V aansluiting F6,3 2-gatsbevestiging vpe 1stuk | | |



regel- en maximaalthermostaten

EGO

regelthermostaten

Serie 55.13_



1

| | | | |
|---------------------|--|---------------------|--------|
| bestelnr. | 390885 | fabrikantnr. | 205228 |
| omschrijving | thermostaat t.max. 190°C instelbereik 0-190°C 1-polig 1NO 16A voeler ø 6mm voeler L 115mm capillaire 550mm capillaire pijp geïsoleerd 260mm stopbus as ø 6x4,6mm as L 20mm aspositie 135° rotatiehoek 270° | | |



1

| | | | |
|---------------------|--|---------------------|--------|
| bestelnr. | 390884 | fabrikantnr. | 923092 |
| omschrijving | thermostaat t.max. 250°C instelbereik 50-250°C 1-polig 1NO 16A voeler ø 6mm voeler L 62mm capillaire 1450mm capillaire pijp geïsoleerdmm stopbus as ø 6x4,6mm as L 16mm aspositie boven rotatiehoek 270° voelermateriaal RVS | | |



1

| | | | |
|---------------------|--|---------------------|--------|
| bestelnr. | 375505 | fabrikantnr. | 902011 |
| omschrijving | thermostaat t.max. 320°C instelbereik 50-320°C 1-polig 1NO 16A voeler ø 3mm voeler L 160mm capillaire 870mm capillaire pijp geïsoleerdmm stopbus as ø 6x4,6mm as L 23mm aspositie boven rotatiehoek 270° | | |

schakelaars en tasters

wipschakelaar/drukschakelaars

30x22mm



1

| | | | |
|-----------------------|--|---------------------|--------|
| bestelnr. | 347791 | fabrikantnr. | 205426 |
| omschrijving | wipschakelaar inbouwmaat 30x22mm groen 2NO 230V 20A verlicht 0-I aansluiting vlaksteker 6,3mm omgevingstemperatuur max. 125/55°C bescherming IP65 met rubber kraag | | |
| Voor modellen: | 221204 | | |

nokkenschakelaars

4-schakelstanden



1

| | | | |
|---------------------|---|---------------------|--------|
| bestelnr. | 300243 | fabrikantnr. | 912102 |
| omschrijving | nokkenschakelaar 2 schakelstanden schakelvolgorde 0-1 as ø 6x4,6mm as L 23mm aansluiting vlaksteker 6,3mm 4-polig | | |

lampen

signaallampen

signaallampen compleet

ø12mm

met steekfitting



1

| | | | |
|---------------------|---|---------------------|--------|
| bestelnr. | 360509 | fabrikantnr. | 912003 |
| omschrijving | signaallamp ø 12mm geel 230V aansluiting vlaksteker 6,3mm thermometer | | |



1

| | | | |
|---------------------|---|---------------------|--------|
| bestelnr. | 357111 | fabrikantnr. | 912126 |
| omschrijving | signaallamp ø 12mm geel 400V aansluiting vlaksteker 6,3mm thermometer | | |



1

| | | | |
|---------------------|--|---------------------|--------|
| bestelnr. | 357110 | fabrikantnr. | 912119 |
| omschrijving | signaallamp ø 12mm groen 400V aansluiting vlaksteker 6,3mm temp. bestendigheid 100°C | | |



motoren

motoren

voor citruspersen



1

| | | | |
|-----------------------|---|---------------------|---------------------|
| bestelnr. | 501426 | fabrikantnr. | 900956 JR2004-MS |
| omschrijving | motor voor citruspers 180W 230-240V 50Hz schacht ø 8mm schachtlengte 40mm type RCJ298252 0.18kW | | |
| Voor modellen: | 221204 | | |

zekeringen

thermische zekeringen



1

| | | | |
|---------------------|---|---------------------|--------|
| bestelnr. | 358139 | fabrikantnr. | 923160 |
| omschrijving | thermozekering uitschakeltemp. 142°C maximaal vermogen 15A maximale spanning 250V vpe 1stuk | | |

elektra toebehoren

kabels

kabelbomen



1

| | | | |
|---------------------|-----------|---------------------|------------------|
| bestelnr. | 699172 | fabrikantnr. | 912089 917089 |
| omschrijving | kabelboom | | |



1

| | | | |
|---------------------|-----------|---------------------|--------|
| bestelnr. | 699173 | fabrikantnr. | 912188 |
| omschrijving | kabelboom | | |

klemmen

aansluitklemmen met schroefcontacten



1

| | | | |
|---------------------|--|---------------------|--------|
| bestelnr. | 551109 | fabrikantnr. | 912041 |
| omschrijving | aansluitkabel 4-polig max. 15A max. spanning 500V aansluiting schroefaansluiting temp. bestendigheid 150°C | | |

apparaatspecifieke bouwdeelen

voor snijders

messen

messen

messen glad



1

| | | | |
|---------------------|--|---------------------|--------|
| bestelnr. | 696558 | fabrikantnr. | 919613 |
| omschrijving | mes L 140mm bevestigingsafstand 23mm ingeschroefd materiaaldikte 2mm | | |

voor citruspersen

opvangschalen



1

| | | | |
|-----------------------|---|---------------------|--------|
| bestelnr. | 696502 | fabrikantnr. | 900963 |
| omschrijving | opvangschaal voor citruspers ø 175mm gat ø 42mm H 110mm RVS | | |
| Voor modellen: | 221204 | | |

rubbers




1

| | | | |
|-----------------------|--|---------------------|--------|
| bestelnr. | 532647 | fabrikantnr. | 900970 |
| omschrijving | O-ring EPDM materiaaldikte 1.8mm ID ø 11.8mm vpe 1stuk | | |
| Voor modellen: | 221204 | | |



| | | | |
|-----------------------|----------------------------|---------------------|--------|
| 1 | | | |
| bestelnr. | 511953 | fabrikantnr. | 900871 |
| omschrijving | pakingsset voor citruspers | | |
| Voor modellen: | 221204 | | |

motoren



| | | | |
|-----------------------|---|---------------------|---------------------|
| 1 | | | |
| bestelnr. | 501426 | fabrikantnr. | 900956 JR2004-MS |
| omschrijving | motor voor citruspers 180W 230-240V 50Hz schacht ø 8mm schachtlengte 40mm type RCJ298252 0.18kW | | |
| Voor modellen: | 221204 | | |

persinzetten



| | | | |
|-----------------------|---|---------------------|--------|
| 1 | | | |
| bestelnr. | 650168 | fabrikantnr. | 900901 |
| omschrijving | filter voor citruspers ø 155mm H 23mm kunststof | | |
| Voor modellen: | 221204 | | |



| | | | |
|-----------------------|---|---------------------|--------|
| 1 | | | |
| bestelnr. | 650167 | fabrikantnr. | 221266 |
| omschrijving | persinzet set voor citruspers ø 57/62/79mm H 45/50/55mm kunststof | | |
| Voor modellen: | 221204 | | |

assen



| | | | |
|-----------------------|--|---------------------|--------|
| 1 | | | |
| bestelnr. | 650170 | fabrikantnr. | 900895 |
| omschrijving | as L 48mm vierkant draad M8x1,25 voor citruspers SB 12 | | |
| Voor modellen: | 221204 | | |

diversen



| | | | |
|-----------------------|--|---------------------|--------|
| 1 | | | |
| bestelnr. | 650171 | fabrikantnr. | 900925 |
| omschrijving | afdekking voor schacht ø 44mm H 18mm aluminium | | |
| Voor modellen: | 221204 | | |



| | | | |
|-----------------------|--|---------------------|--------|
| 1 | | | |
| bestelnr. | 650169 | fabrikantnr. | 221242 |
| omschrijving | lekbak voor citruspers ø 79mm H 20mm kunststof zwart | | |
| Voor modellen: | 221204 | | |

voor grillapparaten

bakken



| | | | |
|---------------------|-------------------------------------|---------------------|--------|
| 1 | | | |
| bestelnr. | 692237 | fabrikantnr. | 263990 |
| omschrijving | vetvangschaal L 357mm B 37mm H 29mm | | |



| | | | |
|---------------------|-------------------------------------|---------------------|--------|
| 1 | | | |
| bestelnr. | 692238 | fabrikantnr. | 263983 |
| omschrijving | vetvangschaal L 497mm B 37mm H 29mm | | |

voor klapgrillen

behuizingsdelen



| | | | |
|---------------------|--|---------------------|--------|
| 1 | | | |
| bestelnr. | 698565 | fabrikantnr. | 902097 |
| omschrijving | aslager inbouwpositie achter L 35mm B 14mm H 12.5mm inclusief veren en schroeven | | |



voor contactgrillapparaten

diversen

1



| | | | |
|---------------------|----------------------|---------------------|------------------|
| bestelnr. | 692241 | fabrikantnr. | 902195 912195 |
| omschrijving | as voor contactgrill | | |

1



| | | | |
|---------------------|-------------------------------------|---------------------|--------|
| bestelnr. | 692239 | fabrikantnr. | 902226 |
| omschrijving | as voor contactgrill L 404mm ø 12mm | | |

knoppen

fabrikantspecifieke knoppen

HENDI

1



| | | | |
|---------------------|---|---------------------|--------|
| bestelnr. | 112870 | fabrikantnr. | 904411 |
| omschrijving | knop t.max. 300°C 50-300°C ø 58mm as ø 6x4,6mm afvlakking links | | |

1



| | | | |
|---------------------|---|---------------------|--------------------|
| bestelnr. | 112674 | fabrikantnr. | 904411 old version |
| omschrijving | knop thermostaat t.max. 300°C 50-300°C ø 58mm as ø 6x4,6mm afvlakking onder | | |

grepen en draaiwielen

klapgrillgrepen

1



| | | | |
|---------------------|--|---------------------|--------|
| bestelnr. | 692149 | fabrikantnr. | 902264 |
| omschrijving | handvat L 155mm ø 30mm afname ø 10mm voor contactgrill | | |

apparaatvoeten en eindkappen


inschroefvoeten

1



| | | | |
|---------------------|--|---------------------|--------|
| bestelnr. | 802048 | fabrikantnr. | 912058 |
| omschrijving | apparaatvoet draad M6 draad L 14mm ø 30mm H 16mm vpe 4stuk | | |

1



| | | | |
|-----------------------|--|---------------------|--------|
| bestelnr. | 701230 | fabrikantnr. | 900888 |
| omschrijving | apparaatvoeten set draad M5 draad L 10mm ø 22mm H 12mm rubber SB vpe 4stuk boring ø 5/10mm | | |
| Voor modellen: | 221204 | | |

rubbers

thermische pakkingen

deurrubbers met bevestigingshaken

1



| | | | |
|---------------------|---|---------------------|--------|
| bestelnr. | 900394 | fabrikantnr. | 225332 |
| omschrijving | ovenrubber L 370mm B 640mm 6 haken buitenmaat | | |

o-ringen

EPDM



1

| | | | |
|-----------------------|--|---------------------|--------|
| bestelnr. | 532647 | fabrikantnr. | 900970 |
| omschrijving | O-ring EPDM materiaaldikte 1.8mm ID \varnothing 11.8mm vpe 1stuk | | |
| Voor modellen: | 221204 | | |

schacht pakkingen

overigen



1

| | | | |
|-----------------------|----------------------------|---------------------|--------|
| bestelnr. | 511953 | fabrikantnr. | 900871 |
| omschrijving | pakingsset voor citruspers | | |
| Voor modellen: | 221204 | | |

veren

torsieveren



1

| | | | |
|---------------------|---|---------------------|--------|
| bestelnr. | 700569 | fabrikantnr. | 901908 |
| omschrijving | draaiveer \varnothing 21.5mm L2 40mm draad \varnothing 3.3mm L1 100mm L3 45mm | | |

bevestigingsmaterialen

bevestigingen

spanstiften



1

| | | | |
|---------------------|------------------------------------|---------------------|--------|
| bestelnr. | 692236 | fabrikantnr. | 902240 |
| omschrijving | spanstift \varnothing 4mm L 40mm | | |

verbruiksmaterialen

zekeringen

thermische zekeringen



1

| | | | |
|---------------------|---|---------------------|--------|
| bestelnr. | 358139 | fabrikantnr. | 923160 |
| omschrijving | thermozekering uitschakeltemp. 142°C maximaal vermogen 15A maximale spanning 250V vpe 1stuk | | |

B

| | |
|------------------------|---|
| bevestigingen | 8 |
| bevestigingsmaterialen | 8 |

C

| | |
|--------------------|-----|
| clixonthermostaten | 3,3 |
|--------------------|-----|

D

| | |
|-----------------------------------|---|
| deurrubbers met bevestigingshaken | 7 |
|-----------------------------------|---|

E

| | |
|------------------------------|---|
| elektra toebehoren | 5 |
| elementen voor bain maries | 3 |
| elementen voor contactgrills | 3 |

K

| | |
|---------|---|
| kabels | 5 |
| klemmen | 5 |

L

| | |
|--------|---|
| lampen | 4 |
|--------|---|

M

| | |
|-----------------------------|---|
| maximaal clixonthermostaten | 3 |
| motoren | 5 |

N

| | |
|-------------------|---|
| nokkenschakelaars | 4 |
|-------------------|---|

O

| | |
|----------|---|
| o-ringen | 8 |
|----------|---|

R

| | |
|-------------------|---|
| regelthermostaten | 4 |
|-------------------|---|

S

| | |
|------------------------|---|
| schacht pakkingen | 8 |
| schakelaars en tasters | 4 |
| signaallampen | 4 |
| signaallampen compleet | 4 |
| spanstiften | 8 |

T

| | |
|-----------------------|---|
| thermische pakkingen | 7 |
| thermische zekeringen | 8 |
| thermostaten | 3 |

V

| | |
|----------------------|---|
| verbruiksmaterialen | 8 |
| verwarmingselementen | 3 |

W

| | |
|-------------------------------|---|
| wipschakelaar/drukschakelaars | 4 |
|-------------------------------|---|

Z

| | |
|------------|-----|
| zekeringen | 5,8 |
|------------|-----|