



**GAS**



**ELEKTRA**



**WATER**



**MECHANIEK**



**GEREEDSCHAP**

Reparatie-onderdelen passend voor

**POLYDOR**

Het complete assortiment vindt u altijd up-to-date in onze webshop



# Fabrikant-catalogussen

Per fabrikant de belangrijkste vervangingsonderdelen en toebehoren overzichtelijk bij elkaar

- ✓ **Compleet assortiment en altijd de actuele apparatuurgegevens in de GEV-Webshop**
- ✓ **Alfabetische Index achter in de catalogus**

## GEV-Webshop

[www.gev-online.nl](http://www.gev-online.nl)




- 🔍 **Artikel als favoriet opslaan**
- 🔍 **Inloggen met E-mailadres en bekende paswoord**
- 🔍 **Bulk bestellen - meerdere artikelen direct in de winkelwagen laden**
- 🔍 **Direct op artikel zoeken zonder je hoeven aan te melden**




## verwarmingselementen

### stralingselementen

1 

<b>bestelnr.</b>	415112	<b>fabrikantnr.</b>	202130
<b>omschrijving</b>	infraroodstraler L 150mm B 135mm 600W 230V H 40mm met glasschijf		
<b>Reparatie-onderdelen voor</b>	415112		
	<b>bestelnr.</b>	691733	<b>fabrikantnr.</b>
			202010
	keramiekplaat L 146mm B 125mm		


1 

<b>bestelnr.</b>	416015	<b>fabrikantnr.</b>	202120
<b>omschrijving</b>	stralingselement rechthoekig 600W 230V L 150mm B 135mm aansluitingen 2 aansluitingstype kabel		
<b>Toebehoren voor</b>	416015		
	<b>bestelnr.</b>	691733	<b>fabrikantnr.</b>
			202010
	keramiekplaat L 146mm B 125mm		

## schakelaars en tasters

### wipchakelaar/drukschakelaars


19x13mm

1 

<b>bestelnr.</b>	301066	<b>fabrikantnr.</b>	206440
<b>omschrijving</b>	wipchakelaar inbouwmaat 19x13mm zwart 2NO 250V 6A 0-1 aansluiting vlaksteker 4,8mm omgevingstemperatuur max. 85°C bescherming IP40		
<b>Toebehoren voor</b>	301066		
	<b>bestelnr.</b>	301064	<b>fabrikantnr.</b>
			—
	beschermkap voor drukschakelaar buitenmaat 23,4x17,4mm binnenmaat 19x13mm H 7.5mm transparant inbouwmaatmm		

## nokschakelaars

### 4-standen

1 


<b>bestelnr.</b>	300023	<b>fabrikantnr.</b>	202170
<b>omschrijving</b>	nokschakelaar 4 schakelstanden 1NO/2CO schakelvolgorde 0-1-2-3 16A as ø 6x4,6mm as L 23mm aansluiting schroefaansluiting 4-standen keramiek		

## lampen

### signaallampen

#### signaallampen 2-delig (lens en signaallamp)

#### signaalelementen voor fittingtype SRZ / SDK / SDY / SFK


1 

<b>bestelnr.</b>	359430	<b>fabrikantnr.</b>	201081
<b>omschrijving</b>	signaalelement 230V transparant aansluiting kabel 400mm		
<b>Toebehoren voor</b>	359430		
	<b>bestelnr.</b>	359260	<b>fabrikantnr.</b>
			—
	signaallampfitting inbouwmaat ø12mm geel rond vpe 1stuk		


## motoren

### tandwielmotoren

#### voor gyrosapparaten

1 

<b>bestelnr.</b>	500504	<b>fabrikantnr.</b>	201530 201580
<b>omschrijving</b>	tandwielmotor POLYDOR type 28/1,5 230V 50Hz schacht ø 20mm L 200mm B 113mm H 135mm		



1

<b>bestelnr.</b>	500500	<b>fabrikantnr.</b>	201530 201570
<b>omschrijving</b>	tandwielmotor POLYDOR type 850/1,5 230V 50Hz 1.5U/ min schacht ø 10mm L 120mm B 130mm H 100mm voor gyrosgriil		



1

<b>bestelnr.</b>	501448	<b>fabrikantnr.</b>	201575
<b>omschrijving</b>	tandwielmotor POLYDOR type 850/1,5 230V 50Hz 1.5U/ min schacht ø 10mm L 120mm B 130mm H 100mm voor gyrosgriil		




1

<b>bestelnr.</b>	500509	<b>fabrikantnr.</b>	201550 201580 Schukostecker
<b>omschrijving</b>	tandwielmotor POLYDOR type Maxi 2,0 U 230V 50Hz schacht ø 20mm L 200mm B 130mm H 110mm voor gyrosgriil		


## gaskranen

### MADEC (MP)

#### met pijpuitgang



1


<b>bestelnr.</b>	109516	<b>fabrikantnr.</b>	202610
<b>omschrijving</b>	Gaskraan type 6H 500-008 flessengas gasingang pijpflens ø16mm bypass sproeier ø 0.6mm gasuitgang M12x1 (pijp ø 8mm) thermoelementaansluiting M8x1 voorkantbevestiging M12x1 as ø 6x4,6mm as L 18/10mm afvlakking onder		
<b>Reparatie-onderdelen voor</b>	109516		
	<b>bestelnr.</b>	100427	<b>fabrikantnr.</b> —
	kleinbranderinspuiter MADEC boring ø 0.7mm draad M4,5x0,6		

<b>Reparatie-onderdelen voor</b>	109516		
	<b>bestelnr.</b>	101051	<b>fabrikantnr.</b> —
	magneetspoel L 27mm D1 ø 12.5mm D2 ø 8.5mm passend voor JUNKERS/EGA/MADEC/SABAF standaard		
	<b>bestelnr.</b>	101234	<b>fabrikantnr.</b> —
	overzetmoer Dr.G1: M8x1 Dr.G2: M15		
<b>Toebehoren voor</b>	109516		
	<b>bestelnr.</b>	101277	<b>fabrikantnr.</b> —
	snijring ID ø 8mm vpe 1stuk		
	<b>bestelnr.</b>	101296	<b>fabrikantnr.</b> —
	overzetmoer draad M12x1 voor pijp ø 8mm		
	<b>bestelnr.</b>	101299	<b>fabrikantnr.</b> —
	moer draad M12x1		



## EGA

### serie 30750

#### gaskranen



1

<b>bestelnr.</b>	101473	<b>fabrikantnr.</b>	200207 202610
<b>omschrijving</b>	Gaskraan EGA type serie 30750 met pijpuitgang gasingang M12x1 (pijp ø 8mm) thermoelementaansluiting M8x1 as ø 6x4,6mm bypass sproeier ø 0.5mm as L 22mm aslengte knop 19mm voorkantbevestiging M12x1 afvlakking boven		
<b>Reparatie-onderdelen voor</b>	101473		
	<b>bestelnr.</b>	101051	<b>fabrikantnr.</b> —
	magneetspoel L 27mm D1 ø 12.5mm D2 ø 8.5mm passend voor JUNKERS/EGA/MADEC/SABAF standaard		
<b>Toebehoren voor</b>	101473		
	<b>bestelnr.</b>	110153	<b>fabrikantnr.</b> 202630
	knop gaskraan zonder ontstekingsvlam ø 50mm as ø 6x4,6mm afvlakking links wit		



## gasbranders

### keramische branders

			
1			
<b>bestelnr.</b>	104275	<b>fabrikantnr.</b>	202510 202570
<b>omschrijving</b>	keramischebrander L 147mm B 132mm brandbereik 133x94 smal		
<b>Reparatie-onderdelen voor</b>	104275		
	<b>bestelnr.</b>	104276	<b>fabrikantnr.</b> 202590 & 202580
	keramiekplaat L 134mm B 96mm H 13mm met keramische vezelkoord		
	<b>bestelnr.</b>	104278	<b>fabrikantnr.</b> 202580
	pakkingsnoer L 500mm B 10mm dikte 10mm keramisch vezel		
<b>Toebehoren voor</b>	104275		
	<b>bestelnr.</b>	104277	<b>fabrikantnr.</b> 202540
	branderrooster L 150mm B 110mm smal		

### toebehoren

#### branderroosters

			
1			
<b>bestelnr.</b>	104277	<b>fabrikantnr.</b>	202540
<b>omschrijving</b>	branderrooster L 150mm B 110mm smal		

#### afplakstrips

			
1			
<b>bestelnr.</b>	104278	<b>fabrikantnr.</b>	202580
<b>omschrijving</b>	pakkingsnoer L 500mm B 10mm dikte 10mm keramisch vezel		


### keramische platen

			
1			
<b>bestelnr.</b>	104276	<b>fabrikantnr.</b>	202590 & 202580
<b>omschrijving</b>	keramiekplaat L 134mm B 96mm H 13mm met keramische vezelkoord		

## gasinspuiters

### hoofdinspuiters

#### overige gasinspuiters

			
1			
<b>bestelnr.</b>	102551	<b>fabrikantnr.</b>	202530 202550 s.Bemerkung
<b>omschrijving</b>	gasinspuitter draad M12x1 SB 13 boring ø 0.65mm voor smalle brander		

			
1			
<b>bestelnr.</b>	100969	<b>fabrikantnr.</b>	202550 FG/Doppelbrenner
<b>omschrijving</b>	gasinspuitter draad M12x1 SB 13 boring ø 0.85mm flessen-gas voor dubbele brander		

			
1			
<b>bestelnr.</b>	106998	<b>fabrikantnr.</b>	202520
<b>omschrijving</b>	gasinspuitter draad M12x1 SB 19 boring ø 1.1mm aardgas voor dubbele brander		

## apparaatspecifieke bouwdeelen

### voor gyrosapparaten

#### glasplaten

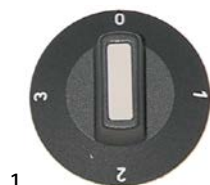


1

<b>bestelnr.</b>	691733	<b>fabrikantnr.</b>	202010
<b>omschrijving</b>	keramiekplaat L 146mm B 125mm		

## knoppen

### universele knoppen



1

<b>bestelnr.</b>	110232	<b>fabrikantnr.</b>	202150
<b>omschrijving</b>	knop schakelaar 4-standen t.max.°C ø 50mm as ø 6x4,6mm afvlakking boven zwart		

## fabrikantspecifieke knoppen

### POLYDOR



1

<b>bestelnr.</b>	110153	<b>fabrikantnr.</b>	202630
<b>omschrijving</b>	knop gaskraan zonder ontstekingsvlam ø 50mm as ø 6x4,6mm afvlakking links wit		



1

<b>bestelnr.</b>	110232	<b>fabrikantnr.</b>	202150
<b>omschrijving</b>	knop schakelaar 4-standen t.max.°C ø 50mm as ø 6x4,6mm afvlakking boven zwart		

**G**

gasbranders	5
gasinspuiters	5
gaskranen	4

**K**

keramische branders	5
---------------------	---

**L**

lampen	3
--------	---

**M**

motoren	3
---------	---

**N**

nokkenschakelaars	3
-------------------	---

**S**

schakelaars en tasters	3
signaallampen	3
stralingselementen	3

**V**

verwarmingselementen	3
----------------------	---

**W**

wipschakelaar/drukschakelaars	3
-------------------------------	---