



GAS



ELEKTRA



WATER



MECHANIEK



GEREEDSCHAP

Reparatie-onderdelen passend voor

STAR-MANUFACTURING

Het complete assortiment vindt u altijd up-to-date in onze webshop



Fabrikant-catalogussen

Per fabrikant de belangrijkste vervangingsonderdelen en toebehoren overzichtelijk bij elkaar

- ✓ **Compleet assortiment en altijd de actuele apparatuurgegevens in de GEV-Webshop**
- ✓ **Alfabetische Index achter in de catalogus**

GEV-Webshop

www.gev-online.nl

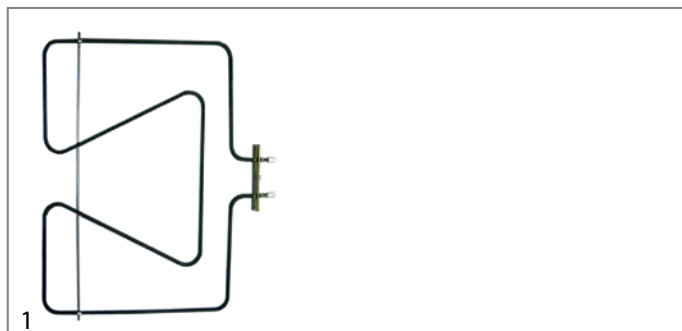


- 🔍 **Artikel als favoriet opslaan**
- 🔍 **Inloggen met E-mailadres en bekende paswoord**
- 🔍 **Bulk bestellen - meerdere artikelen direct in de winkelwagen laden**
- 🔍 **Direct op artikel zoeken zonder je hoeven aan te melden**

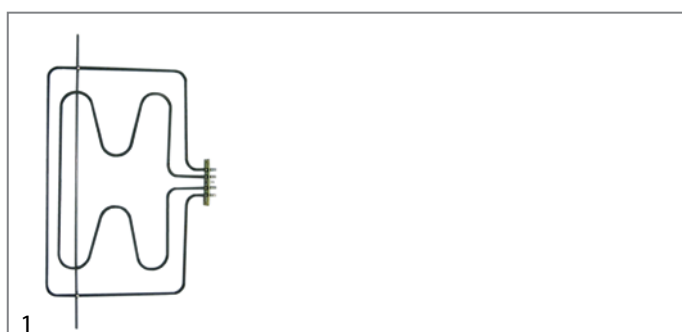


verwarmingselementen

elementen voor ovens



bestelnr.	415775	fabrikantnr.	10013150430
omschrijving	verwarmingselement 1750W 230V VC 1 L 326mm B 405mm L1 34mm L2 292mm B1 170mm B2 60mm flens L 100mm flens B 22mm LA 86mm pijp ø 6.3mm aansluiting vlakstekker 6,3mm inbouwpositie onder rechthoekige flens droog verwarmingselement oven bevestigingsdraad M4		

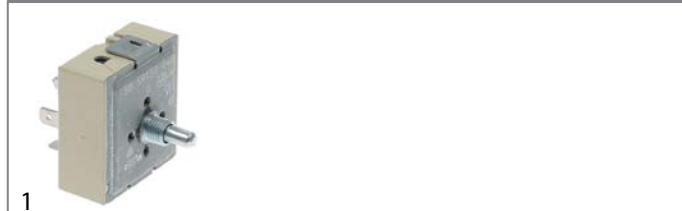


bestelnr.	415774	fabrikantnr.	10013150420 16002032700
omschrijving	verwarmingselement 3050W 230V VC 2 L 325mm B 474mm L1 40mm L2 285mm B1 237mm B2 60mm flens L 100mm flens B 22mm LA 85mm stapgrootte 620mm gat ø M4mm pijp ø 6.3mm aansluiting vlakstekker 6,3mm inbouwpositie boven rechthoekige flens droog verwarmingselement oven		

engijerregelaars

EGO

1-kring



bestelnr.	381491	fabrikantnr.	15138 200539 200544 2J-200539
omschrijving	engijerregelaar 120V 13A enkel circuit draairichting links as ø 6,3x4,7mm as L 19mm bevestigingsdraad M4 nr. 50.59.130.048		

bestelnr.	380035	fabrikantnr.	200538 200545 2J-200538 5200 5230
omschrijving	engijerregelaar EGO 240V 13A enkel circuit draairichting links as ø 6x4,6mm as L 19mm bevestigingsdraad 3/8"-24UNF vermogensafgave 22-70% nr. 50.59070.048 voorkant bevestiging		

ROBERTSHAW

serie INF

bestelnr.	381550	fabrikantnr.	2J-6403
omschrijving	engijerregelaar ROBERTSHAW 240V 15A draairichting links as ø 6,3x4mm as L 16mm nr. INF2401303		

thermostaten

regel- en maximaalthermostaten

INVENSYS / ROBERTSHAW

maximaal thermostaten

bestelnr.	390965	fabrikantnr.	2T-Z3209 9566 Y1668 Y3106 Z2845
omschrijving	maximaalthermostaat uitschakeltemp. 232°C 1-poligA voeler ø 7.93mm voeler L 77mm capillaire 760mm capillaire pijp geïsoleerdmm stopbus as ømm voeler RVS		

schakelaars en tasters

wipschakelaar/drukschakelaars

37x21mm



1

bestelnr.	348094	fabrikantnr.	2E-70851 WS-8706-28
omschrijving	wiptaster inbouwmaat 37x21mm zwart 2NO 250V 10A drukend aansluiting vlaksteker 6,3mm omgevingstempera- tuur max. 125°C bescherming IP40		

drukschakelaar/-knoppen

ø25mm



1

bestelnr.	346432	fabrikantnr.	10013101570
omschrijving	drukschakelaar inbouw ø 25mm rood 1NO 250V 16A aans- luiting vlaksteker 6,3mm omgevingstemperatuur max. 85°C bescherming IP40		



1

bestelnr.	346002	fabrikantnr.	10013101580
omschrijving	drukschakelaar tastend inbouw ø 25mm rood 2NO 250V 16A aansluiting vlaksteker 6,3mm omgevingstemperatuur max. 85°C bescherming IP40		

nokkenschakelaars

voorzetschakelaars



1

bestelnr.	300119	fabrikantnr.	10013000860
omschrijving	voorzetschakelaar 6 schakelstanden 5NO 16A schakelvolgo- rde 0-1-2-3-4-5 as ø 6x4,6mm as L 23mm aansluiting vlakste- ker 6,3mm kunststof omgevingstemperatuur max. 318°C		

lampen

signaallampen

signaallampen compleet

ø12mm

met steekfitting



1

bestelnr.	580014	fabrikantnr.	150654 154024 156054 301013
omschrijving	signaallamp ø 12mm 230V rood		

ø13mm

met steekfitting



1

bestelnr.	359141	fabrikantnr.	10013000611 16001518000
omschrijving	signaallamp ø 13mm rood 230V aansluiting vlaksteker 6,3mm temp. bestendigheid 120°C vpe 1stuk		

elektra toebehoren

kabels

toebehoren

beschermingslangen

diversen



1

bestelnr.	551308	fabrikantnr.	2E-Z2898
omschrijving	beschermpijp passend voor contactgrill ID ø 15mm OD ø 19mm inbouw ø 21mm VPE 1m kunststof/metaal		



ontstekingstechniek

waakvlambranders

ROBERTSHAW

waakvlambranders

universele serie met elektroden



1

bestelnr. 107401 **fabrikantnr.** 2J-80201-25

omschrijving waakvlambrander ROBERTSHAW type 3S-2 2-vlammig aardgas identificatienummer 18 voor pijpø 1/4" CCT

Reparatie-onderdelen voor 107401



bestelnr. 100276 **fabrikantnr.** —
waakvlaminspuiter aardgas identificatienummer 18 passend voor ROBERTSHAW



1

bestelnr. 107400 **fabrikantnr.** 2J-80201-24

omschrijving waakvlambrander ROBERTSHAW type 3SL-20 2-vlammig aardgas identificatienummer 18 voor pijpø 1/4" CCT

Reparatie-onderdelen voor 107400



bestelnr. 100276 **fabrikantnr.** —
waakvlaminspuiter aardgas identificatienummer 18 passend voor ROBERTSHAW

ontstekingsgroepen



1

bestelnr. 101037 **fabrikantnr.** 10013234490
16001493104

omschrijving ontstekingsgroep uitgangen 6

thermokoppels

universele thermokoppels (sets)



1

bestelnr. 102280 **fabrikantnr.** 2J-6726

omschrijving thermokoppelset ROBERTSHAW 5-delig L 18" - 455mm



1

bestelnr. 102281 **fabrikantnr.** 2J-Z4609

omschrijving thermokoppelset ROBERTSHAW 5-delig L 24" - 610mm



1

bestelnr. 103236 **fabrikantnr.** 2J-80504-03

omschrijving thermokoppelset ROBERTSHAW 5-delig L 60" - 1525mm ASA 11/32

gasinspuuters

chokes

AB



1

bestelnr. 107807 **fabrikantnr.** 2V-6671

omschrijving choke AB type AP7-2 gasingang 1/8"x27 NPT (buis ø 5.4mm) gasuitgang 7/16"x24 UNS (buis ø 1/4" CC)

knoppen

fabrikantspecifieke knoppen

STAR MFG



1

bestelnr.	112885	fabrikantnr.	2R-Z4997
omschrijving	knop nulstreep t.max.°C ø 59mm as ø 8,7x6mm zwart		

sluitingen

werpssluitingen

magneetsluitingen

overigen

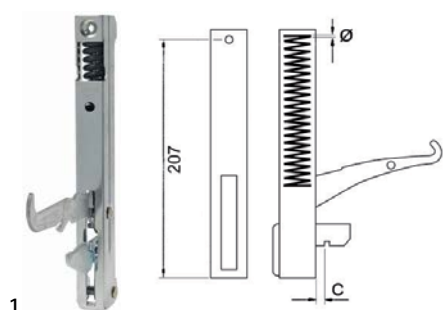


1

bestelnr.	701661	fabrikantnr.	WS-63946
omschrijving	magneetsluiting L 267mm bevestigingsafstand 1 117,5mm bevestigingsafstand 2 16mm niet afsluitbaar passend voor ALTO SHAAM met schroeven		

scharnieren

ovenscharnieren



1

bestelnr.	690037	fabrikantnr.	10013160490
omschrijving	ovenscharnier bevestigingsafstand 205mm bevestigingsafstand 2mm lasbevestigingmm hendellengte 119mm gleufafstand 13mm veerdikte 4.3mm bevestigingskant veerlengte 103mm L 214mm		

ladegeleiders

looprollen

looprollen



1

bestelnr.	692927	fabrikantnr.	2P-30483 WS-50483
omschrijving	loopwiel wals ø 23.2mm B1 6.5mm A 23.2mm B 6.5mm C 8mm D 1/4"-20UNC=ø6,35mm x 1,27mm E 13mm lager kogellager draad 1/4"-20UNC=ø6,35mm x 1,27 draad L 8mm vpe 1stuk		

rubbers

thermische pakkingen

deurrubbers



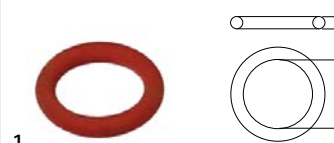
1

bestelnr.	900511	fabrikantnr.	10013150180 14400162800
omschrijving	deurrubber profiel 2910 L 1230mm VPE 1		

o-ringen

siliconen

ø1,78mm



1

bestelnr.	532508	fabrikantnr.	10013151140
omschrijving	O-ring silicone materiaaldikte 1.78mm ID ø 6.75mm vpe 1stuk		

B

beschermingslangen 4

D

deurrubbers 6

diversen 4

drukschakelaar/-knoppen 4

E

elektra toebehoren 4

elementen voor ovens 3

energieregelaars 3

G

gasinspuiters 5

K

kabels 4

L

lampen 4

M

magneetsluitingen 6

N

nokkenschakelaars 4

O

ontstekingsgroepen 5

o-ringen 6

ovenscharnieren 6

S

schakelaars en tasters 4

signaallampen 4

signaallampen compleet 4

T

thermische pakkingen 6

thermokoppels 5

thermostaten 3

V

verwarmingselementen 3

W

waakvlambranders 5

werpsluitingen 6

wipschakelaar/drukschakelaars 4