



GAS



ELEKTRA



WATER



MECHANIEK



GEREEDSCHAP

Reparatie-onderdelen passend voor

STUDIO 54

Het complete assortiment vindt u altijd up-to-date in onze webshop



Fabrikant-catalogussen

Per fabrikant de belangrijkste vervangingsonderdelen en toebehoren overzichtelijk bij elkaar

- ✓ **Compleet assortiment en altijd de actuele apparatuurgegevens in de GEV-Webshop**
- ✓ **Alfabetische Index achter in de catalogus**

GEV-Webshop

www.gev-online.nl



- 🔍 **Artikel als favoriet opslaan**
- 🔍 **Inloggen met E-mailadres en bekende paswoord**
- 🔍 **Bulk bestellen - meerdere artikelen direct in de winkelwagen laden**
- 🔍 **Direct op artikel zoeken zonder je hoeven aan te melden**



verwarmingselementen

elementen voor koeltechniek

ontdooielementen



bestelnr.	419232	fabrikantnr.	64740405
omschrijving	verwarmingselement 150W 230V L 480mm B 60mm pijp ø 8.5mm aansluitingslengte 1450mm ontdooiing aansluiting 3-aderig met smeltzekering t.max. 100°C		

compressoren

EMBRACO / ASPERA

R134A

HBP 1-fase

Hoge verdampingstemperatuur boven -15°C

bestelnr.	605189	fabrikantnr.	64850046
omschrijving	compressor koelmiddel R134a type EMT6160Z 220-240V 50Hz HBP 7.8kg 1/4HP cilinderinhoud 6.76cm³ CSIR H 166mmWWW 325W 412W 513W 630W 762W 910W omgevingstemperatuur max. 45°C		

bestelnr.	605209	fabrikantnr.	64850086
omschrijving	compressor koelmiddel R134a type NEK6187Z-A 220-240V 50Hz HBP 11kg 1/3HP cilinderinhoud 10cm³ CSIR H 200mmWWW 365W 482W 624W 791W 983W 1201W testmethode EN 12900 omgevingstemperatuur max. 55°C		

bestelnr.	605079	fabrikantnr.	64850040
omschrijving	compressor koelmiddel R134a type NT6215Z 220-240V 50Hz HBP volledig hermetisch 17kg 1/2HP cilinderinhoud 17.4cm³ CSIR H 207mmWWW 484W 646W 843W 1071W 1326W 1606W testmethode EN 12900		

R404a/R507

LBP 1-fase

Lage verdampingstemperatuur onder -20°C

bestelnr.	605260	fabrikantnr.	64850045
omschrijving	compressor koelmiddel R404A type NT2192GK 220/240V 50Hz LBP 17.5kg 1.1HP cilinderinhoud 22.37cm³ CSCR 815W 1066W 1361W 1701W 2085WWWWW		

ventilatoren

koelventilatoren

koelventilatoren (compleet)

ebm-papst

serie R2E

bestelnr.	601536	fabrikantnr.	64840010
omschrijving	ventilator R2E190-A026-73 ventilatorblad ø 190mm messen 6 230V 50/60Hz 58/75W ø 190mm H 70mm 2700U/min kabellengte 450mm rotatierichting rechts ebm-papst zuigend passende condensator 2µF		
Reparatie-onderdelen voor	601536		
	bestelnr.	fabrikantnr.	—
	365170		
omschrijving	condensator capaciteit 2µF 425V bekercondensator tolerantie 5% 50/60Hz omgevingstemperatuur max. -25 tot +85°C ø 25mm L 49mm M8 kunststof aansluiting kabel 250mm 416.17.74 bescherming		

grepen en draaiwielen

beugelgrepen



1			
bestelnr.	690451	fabrikantnr.	64700185
omschrijving	beugelgreep L 426mm H 40mm bevestigingsafstand 376mm zwart		

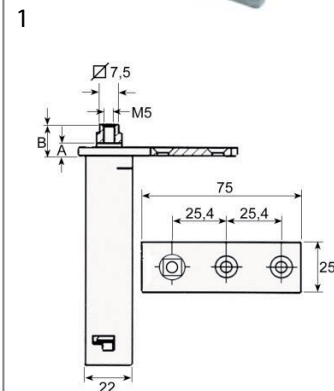
scharnieren

veerscharnieren

universeel

INTERKLIMAT

scharnieren



1			
bestelnr.	690714	fabrikantnr.	64700125 64700128 64700160
omschrijving	veerscharnier serie 28XC inbouwpositie links/rechts L 75mm B 25mm H 103mm A 8mm B 11mm opname 7,5x7,5 koelapparaat bevestigingsafstand 25mm		

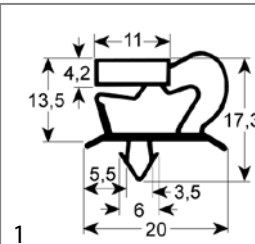
rubbers

koeldeurrubbers

insteekprofielen

Profiel 9048

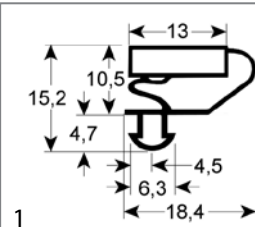
We kunnen voor dit profiel rubbers op maat produceren



1			
bestelnr.	901677	fabrikantnr.	64700010
omschrijving	koeldeurrubber profiel 9048 B 650mm L 1550mm steekmaat		

Profiel 9703

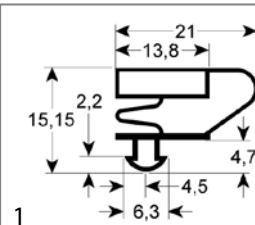
We kunnen voor dit profiel rubbers op maat produceren



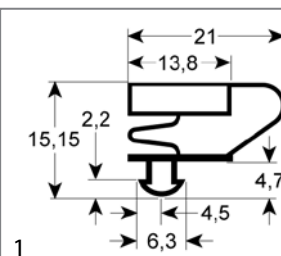
1			
bestelnr.	901791	fabrikantnr.	64600000
omschrijving	koeldeurrubber profiel 9703 B 659mm L 731mm steekmaat		

Profiel 9704

We kunnen voor dit profiel rubbers op maat produceren



1			
bestelnr.	902411	fabrikantnr.	64691036
omschrijving	koeldeurrubber profiel 9704 B 285mm L 415mm steekmaat		



1			
bestelnr.	901031	fabrikantnr.	N/A
omschrijving	koeldeurrubber profiel 9704 B 295mm L 423mm steekmaat L1 414mm B1 286mm buitenmaat		

bestelnr.	902414	fabrikantnr.	64691084
omschrijving	koeldeurrubber profiel 9704 B 395mm L 708mm steekmaat		

bestelnr.	902299	fabrikantnr.	N/A
omschrijving	koeldeurrubber profiel 9704 Bmm L 2500mm		

bestelnr.	901030	fabrikantnr.	64691002
omschrijving	koeldeurrubber profiel 9704 B 423mm L 620mm steekmaat L1 611mm B1 414mm buitenmaat		

Profiel 9753

We kunnen voor dit profiel rubbers op maat produceren

bestelnr.	901032	fabrikantnr.	64691038 N/A
omschrijving	koeldeurrubber profiel 9753 B 186mm L 423mm steekmaat		

bestelnr.	902412	fabrikantnr.	64691020 64700055
omschrijving	koeldeurrubber profiel 9704 B 454mm L 533mm steekmaat		

verdamp- en condenswaterschalen

verdampingsbakken onverwarmd

bestelnr.	902413	fabrikantnr.	64691004
omschrijving	koeldeurrubber profiel 9704 B 475mm L 610mm steekmaat		

bestelnr.	699209	fabrikantnr.	64860132
omschrijving	lekbak L 420mm B 85mm H 35mm voor verdamp		

bestelnr.	902131	fabrikantnr.	N/A
omschrijving	koeldeurrubber profiel 9704 B 669mm L 1552mm steekmaat		

C

compressoren 3

E

elementen voor koeltechniek 3

I

insteekprofielen 4

K

koeldeurrubbers 4

koelventilatoren 3

koelventilatoren (compleet) 3

O

ontdooielementen 3

V

veerscharnieren 4

ventilatoren 3

verwarmingselementen 3