



**GAS**



**ELEKTRA**



**WATER**



**MECHANIEK**



**GEREEDSCHAP**

Reparatie-onderdelen passend voor

**ZOIN**

Het complete assortiment vindt u altijd up-to-date in onze webshop



# Fabrikant-catalogussen

Per fabrikant de belangrijkste vervangingsonderdelen en toebehoren overzichtelijk bij elkaar

- ✓ **Compleet assortiment en altijd de actuele apparatuurgegevens in de GEV-Webshop**
- ✓ **Alfabetische Index achter in de catalogus**

## GEV-Webshop

[www.gev-online.nl](http://www.gev-online.nl)



- 🔍 **Artikel als favoriet opslaan**
- 🔍 **Inloggen met E-mailadres en bekende paswoord**
- 🔍 **Bulk bestellen - meerdere artikelen direct in de winkelwagen laden**
- 🔍 **Direct op artikel zoeken zonder je hoeven aan te melden**



## verwarmingselementen

### elementen voor koeltechniek

#### ontdooiwaterverwarmingen



<b>bestelnr.</b>	416984	<b>fabrikantnr.</b>	R010-REU250 R010-RMU251
<b>omschrijving</b>	verwarmingselement 270W 230V L 230mm B 36mm kabel- lengte 4000/100mm pijp ø 8.3mm condensverwijderaar		

#### verdampingsbakken verwarmd



<b>bestelnr.</b>	750516	<b>fabrikantnr.</b>	EV-V000016
<b>omschrijving</b>	verdampingsbak L 465mm B 178mm H 180mm 800W 230V		



<b>bestelnr.</b>	750517	<b>fabrikantnr.</b>	EV-V000017
<b>omschrijving</b>	verdampingsbak L 468mm B 300mm H 120mm 800W 230V totale lengte 525mm totale hoogte 160mm		
<b>Reparatie-onderdelen voor</b>	750517		
	<b>bestelnr.</b>	417744	<b>fabrikantnr.</b> R010-REU500
	verwarmingselement 400W 230V L 485mm B 70mm H 9.5mm VC 1 kabellengte 500mm ontdooiing		

### verwarmingspatronen



<b>bestelnr.</b>	417612	<b>fabrikantnr.</b>	R010-PTC/3
<b>omschrijving</b>	verwarmingspatroon 400W 230V L 283mm ø 12.2mm draad 3/8" kabellengte 1500mm voor tank		

## thermostaten

### regel- en maximaalthermostaten

#### PRODIGY / FIRT

#### regelthermostaten



<b>bestelnr.</b>	390723	<b>fabrikantnr.</b>	R0470000
<b>omschrijving</b>	thermostaat PRODIGY instelbereik -35 tot +35°C voeler ø 6mm voeler L 110mm capillaire 1500mm type TR/711-N		
<b>Toebehoren voor</b>	390723		
	<b>bestelnr.</b>	110305	<b>fabrikantnr.</b> —
	knop thermostaat t.max. 35°C instelbereik -35 tot +35°C ø 45mm as ø 6x4,6mm afvlakking schuin rotatiehoek 270° wit		

## schakelaars en tasters

### wipschakelaar/drukschakelaars

#### 30x22mm



<b>bestelnr.</b>	301001	<b>fabrikantnr.</b>	R042
<b>omschrijving</b>	wipschakelaar inbouwmaat 30x22mm rood 2NO 250V 16A verlicht 0-I aansluiting vlaksteker 6,3mm omgevingstempe- ratuur max. 125/55°C bescherming IP65		
<b>Toebehoren voor</b>	301001		
	<b>bestelnr.</b>	301036	<b>fabrikantnr.</b> —
	beschermkap binnenmaat 30x22mm voor wipschakelaar inbouwmaatmm		



<b>bestelnr.</b>	301020	<b>fabrikantnr.</b>	R024
<b>omschrijving</b>	wiptaster inbouwmaat 30x22mm rood 2NO 250V 16A verli- cht 0-I aansluiting vlaksteker 6,3mm omgevingstemperatuur max. 100/55°C bescherming IP65		



## timers

### ontdoorklokken/schakelklokken

#### BIGATTI



1

<b>bestelnr.</b>	360055	<b>fabrikantnr.</b>	R0480000
<b>omschrijving</b>	ontdoorklok type SB3.81 ontddoi interval 1-12x in 24u ontddoottijd 2-54min vent. vertragingmin 230V		

## elektronische regelaars

### CAREL

#### koelcelregelaars

#### inbouwversies



1

<b>bestelnr.</b>	378030	<b>fabrikantnr.</b>	R055PJ32 R055PJEZSNH000K
<b>omschrijving</b>	elektronische regelaar CAREL PJEZSNH000K inbouwmaat 71x29mm inbouwdiepte 31mm 230V spanning AC NTC relaisuitgang 1 CO-12A(2) NTC NTC ja bescherming IP54 incl. paneel°C beeldscherm 2½-cijfers		
<b>Toebehoren voor</b>	378030		
	<b>bestelnr.</b>	<b>fabrikantnr.</b>	—
	378261		
	temperatuurvoeler NTC 10kOhm kabel thermoplast voeler -40 tot +110°C kabel -40 tot +110°C voeler ø6x35mm kabel-lengte 3m zonder schroefaansluiting 2-aderig		
	<b>bestelnr.</b>	<b>fabrikantnr.</b>	—
	379057		
	temperatuurvoeler NTC 10kOhm kabel PVC voeler -20 tot +80°C kabel -10 tot +100°C voeler ø6x25mm kabellengte 3m 2-aderig		
	<b>bestelnr.</b>	<b>fabrikantnr.</b>	—
	379160		
	temperatuurvoeler NTC 10kOhm kabel thermoplast voeler -40 tot +110°C kabel -40 tot +110°C voeler ø6x14mm kabel-lengte 1.5m zonder schroefaansluiting 2-aderig		
	<b>bestelnr.</b>	<b>fabrikantnr.</b>	—
	379161		
	temperatuurvoeler NTC 10kOhm kabel thermoplast voeler -40 tot +110°C kabel -40 tot +110°C voeler ø6x14mm kabel-lengte 3m zonder schroefaansluiting 2-aderig		
	<b>bestelnr.</b>	<b>fabrikantnr.</b>	—
	379342		
	temperatuurvoeler NTC 10kOhm kabel PVC voeler -20 tot +80°C kabel -10 tot +100°C voeler ø6x25mm kabellengte 1.5m 2-aderig bescherming IP67		
	<b>bestelnr.</b>	<b>fabrikantnr.</b>	—
	379343		
	temperatuurvoeler NTC 10kOhm kabel silicone voeler -40 tot +110°C kabel -50 tot +180°C voeler ø6x40mm kabel-lengte 3m 2-aderig		
	<b>bestelnr.</b>	<b>fabrikantnr.</b>	—
	379458		
	temperatuurvoeler NTC 10kOhm kabel silicone voeler -40 tot +110°C kabel -50 tot +180°C voeler ø6x40mm kabel-lengte 1.5m zonder schroefaansluiting 2-aderig		

<b>Toebehoren voor</b>	378030		
	<b>bestelnr.</b>	<b>fabrikantnr.</b>	—
	379784		
	temperatuurvoeler NTC 2kOhm kabel thermoplast voeler -40 tot +110°C kabel -40 tot +110°C voeler ø6x35mm kabel-lengte 2m zonder schroefaansluiting 2-aderig weerstand 2kOhm		
	<b>bestelnr.</b>	<b>fabrikantnr.</b>	—
	379860		
	temperatuurvoeler NTC 10kOhm kabel PVC voeler -20 tot +80°C kabel -10 tot +100°C voeler ø6x40mm kabellengte 1.5m zonder schroefaansluiting 2-aderig		

## compressoren

### EMBRACO / ASPERA

#### R404a/R507

#### HMBP 1-fase

Hoge verdampingstemperatuur boven -20/-15 °C



1

<b>bestelnr.</b>	605133	<b>fabrikantnr.</b>	R093C-E9213GK
<b>omschrijving</b>	compressor koelmiddel R404a/R507 type NE9213GK 220-240V 50Hz HMBP 12kg 1/2HP cilinderinhoud 12.12cm³ CSR H 205mmWWWW 862W 1080W 1327W 1602WW		

## ventilatoren

### axiaalventilatoren

#### Import



1

<b>bestelnr.</b>	698721 <sup>1</sup>	<b>fabrikantnr.</b>	R030-FP-108-1-B
<b>omschrijving</b>	axiaalventilator L 119mm B 119mm H 38mm 230VAC 50/60Hz 17/15W lager kogellager fabrikant nr. aansluiting kabel kabellengte 3000mm COMMONWEALTH ventilatorblad ø 110mm temp. bestendigheids 70°C stroomverbruik 0.1A vermogen 130m³/h 2600U/min		

<sup>1</sup>met kogellager



## apparaatspecifieke bouwdeelen

### voor koelkasten

#### diversen



1

<b>bestelnr.</b>	692565	<b>fabrikantnr.</b>	R003-1
<b>omschrijving</b>	deur L 635mm B 300mm D 37mm vpe 1stuk		
<b>Toebehoren voor</b>	692565		
	<b>bestelnr.</b>	<b>fabrikantnr.</b>	R053/1
	koeldeurrubber profiel 9703 B 295mm L 612mm steekmaat L1 600mm B1 285mm buitenmaat		



### voor koelvitries

#### glasplaten

#### toebehoren



1

<b>bestelnr.</b>	694255	<b>fabrikantnr.</b>	R005V
<b>omschrijving</b>	kartelschroef voor glasschijf draad M4 L 18mm		




1

<b>bestelnr.</b>	694256	<b>fabrikantnr.</b>	R005R
<b>omschrijving</b>	pakking voor glasschijf D1 ø 15mm D2 ø 4.5mm materiaal-dikte 1mm PVC		

## scharnieren


### zijkantscharnieren

#### diversen



1

<b>bestelnr.</b>	692587	<b>fabrikantnr.</b>	R052/1+R052P/1
<b>omschrijving</b>	deurscharnier L 80mm B 18mm bevestigingsafstand 30mm aanslag links/rechts zonder verhoging kunststof draaipunt 23mm vpe 2stuk		
<b>Toebehoren voor</b>	692587		
	<b>bestelnr.</b>	<b>fabrikantnr.</b>	R052SP/1
	zijkantscharnier L 81mm B 40mm bevestigingsafstand 30/60mm aanslag links/rechts zonder verhoging kunststof		




1

<b>bestelnr.</b>	692618	<b>fabrikantnr.</b>	R052SP/1
<b>omschrijving</b>	zijkantscharnier L 81mm B 40mm bevestigingsafstand 30/60mm aanslag links/rechts zonder verhoging kunststof		
<b>Toebehoren voor</b>	692618		
	<b>bestelnr.</b>	<b>fabrikantnr.</b>	
	deurscharnier L 80mm B 18mm bevestigingsafstand 30mm aanslag links/rechts zonder verhoging kunststof draaipunt 23mm vpe 2stuk		



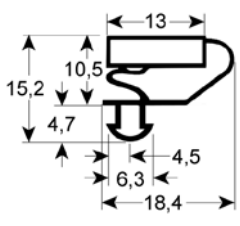
## rubbers

### koeldeurrubbers

#### insteekprofielen

#### Profiel 9703

We kunnen voor dit profiel rubbers op maat produceren



1

<b>bestelnr.</b>	901128	<b>fabrikantnr.</b>	R053/1
<b>omschrijving</b>	koeldeurrubber profiel 9703 B 295mm L 612mm steekmaat L1 600mm B1 285mm buitenmaat		

## verdampers

### voor koelkasten

#### fabrikantspecifiek



1

<b>bestelnr.</b>	750514	<b>fabrikantnr.</b>	R096ESSHL150
<b>omschrijving</b>	verdampers L 1180mm B 175mm H 70mm totale lengte 1240mm totale breedte 175mm bevestigingsafstand 1 158mm		



1

<b>bestelnr.</b>	750513	<b>fabrikantnr.</b>	R096ESSJJ200
<b>omschrijving</b>	verdampers L 1590mm B 175mm H 70mm totale lengte 1650mm totale breedte 175mm bevestigingsafstand 1 158mm		

			
<b>bestelnr.</b>	750518	<b>fabrikantnr.</b>	R096ESSJJ250
<b>omschrijving</b>	verdamper L 2105mm B 175mm H 70mm totale lengte 2145mm totale breedte 175mm totale hoogte 100mm bevestigingsafstand 1 165mm koeltechniek		

			
<b>bestelnr.</b>	750515	<b>fabrikantnr.</b>	R096EISJJ200
<b>omschrijving</b>	verdamper L 985mm B 105mm H 70mm totale lengte 1050mm totale breedte 105mm bevestigingsafstand 1 85mm		

voor koelvitines

			
<b>bestelnr.</b>	750704	<b>fabrikantnr.</b>	R096ESSHL250
<b>omschrijving</b>	verdamper L 2150mm B 175mm H 80mm		

meettechniek

thermometers

inbouwthermometers

accugestuurd



<b>bestelnr.</b>	378494	<b>fabrikantnr.</b>	R041E000
<b>omschrijving</b>	thermometer inbouwmaat 45x26mm voorkant maat 48x28,5mm batterij compartiment achter kabellengte 2000mm voeler ø 5mm voeler L 19mm		

**A**

axiaalventilatoren 4

**C**

compressoren 4

**E**

elektronische regelaars 4

elementen voor koeltechniek 3

**I**

insteekprofielen 5

**K**

koeldeurrubbers 5

**M**

meettechniek 6

**O**

ontdooiklokken/schakelklokken 4

ontdooiwaterverwarmingen 3

**S**

schakelaars en tasters 3

**T**

thermostaten 3

timers 4

**V**

ventilatoren 4

verdampers 5

verwarmingselementen 3

verwarmingpatronen 3

**W**

wipschakelaar/drukschakelaars 3

**Z**

zijkantscharnieren 5