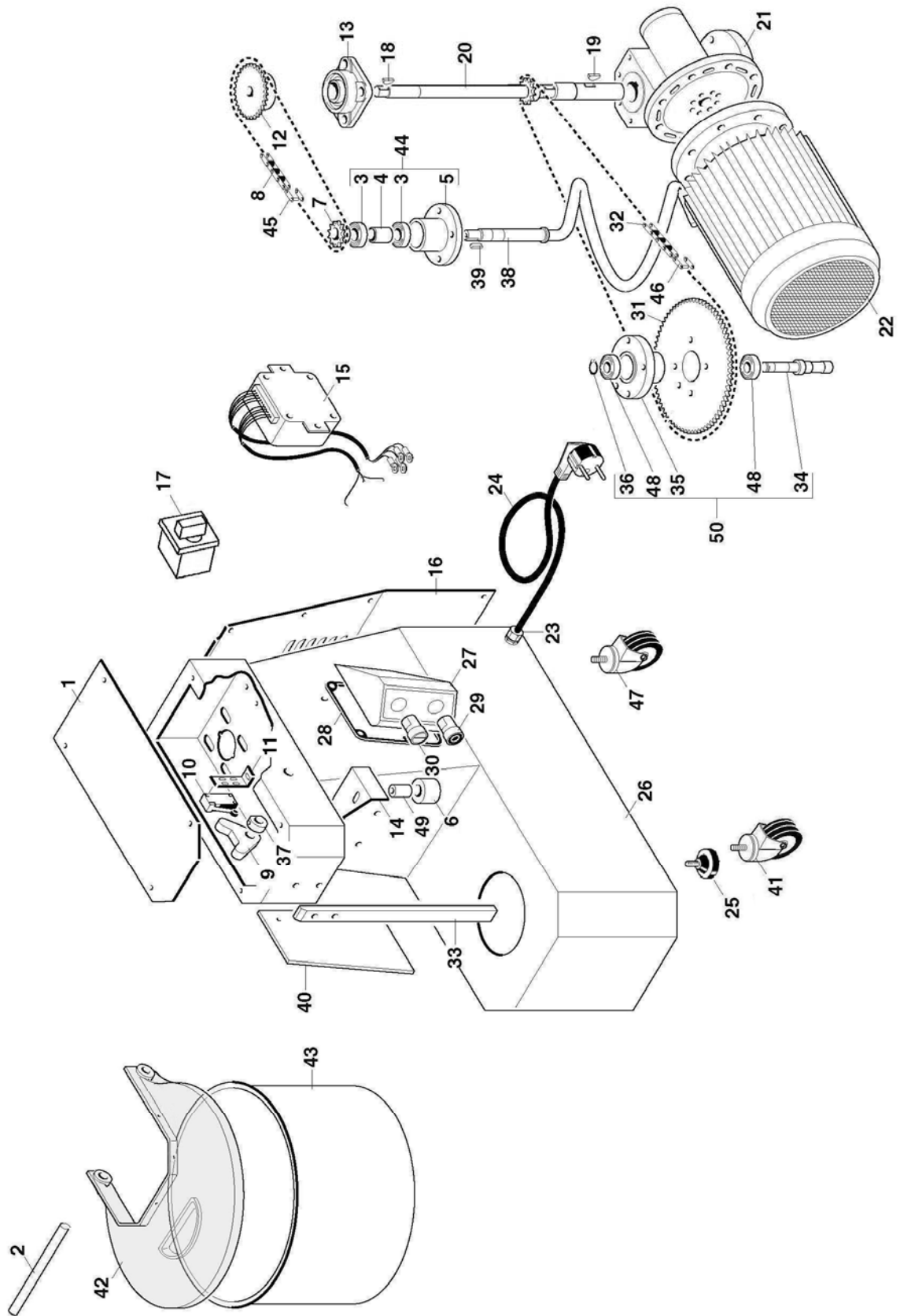


Impastatrice a spirale mod.7-12-18SN Spiral kneader mod.7-12-18SN



IMPASTATRICE A SPIRALE MOD.IM7-12-18SN SPIRAL KNEADER MOD.IM7-12-18SN

Rif No	Codice Code	Caratteristiche Characteristics	Descrizione Description
1	SL3250	(7)	Coperchio Cover
1	SL0002	(12-18)	Coperchio Cover
2	SL1110	(7)	Perno Pivot
2	SL0021	(12-18)	Perno Pivot
3	SL0131	6203 2RS	Cuscinetto Bearing
4	SL0020		Distanziale Spacer
5	SL0022		Supporto Support
6	SL2655	⊕ (12-18)	Ruota Wheel
7	SL0024	3/8"x7/32" Z=15	Pignone Pinion
8	SL1111	⊕ 3/8"x7/32" (7)	Catena Chain
8	SL0025	⊕ 3/8"x7/32" (12)	Catena Chain
8	SL0026	⊕ 3/8"x7/32" (18)	Catena Chain
9	SL0035	(7-12)	Battuta Stop
9	SA3300	(18)	Battuta Stop
10	SL0885	⊕	Microinterruttore Microswitch
11	SL0397		Staffa Bracket
12	SL0030	3/8"x7/32" Z=29	Pignone Pinion
13	SL0032	UCF204	Supporto Support
14	SL2602	(12)	Staffa Bracket
14	SL2603	(18)	Staffa Bracket
15	SA1210	⊕ 400V/3Ph/50Hz	Impianto elettrico Electric installation
15	SA1220	⊕ 230V/1Ph/50Hz	Impianto elettrico Electric installation
16	SL3251	(7)	Coperchio Cover
16	SL2845	(12-18)	Coperchio Cover
17	SL2743	2 speed	Commutatore di velocità Speed changeover switch
18	SL0010	5x5x20	Linguetta Key
19	SL3130	6x6x30 (7)	Linguetta Key
19	SL3410	8x7x40 (12-18)	Linguetta Key
20	SA1018	(7)	Albero Shaft
20	SA1019	(12-18)	Albero Shaft
21	SL3185	(7)	Riduttore Gear box
21	SL3186	(12-18)	Riduttore Gear box
22	SL3336	400V/3Ph/50Hz (7)	Motore Motor
22	SL3211	230V/1Ph/50Hz (7)	Motore Motor
22	SL3309	400V/3Ph/50Hz(12-18)	Motore Motor
22	SL3212	230V/1Ph/50Hz(12-18)	Motore Motor
22	SL3313	400V/3Ph/50Hz (2 speed)	Motore Motor
23	SL1668	PG11	Pressacavo Cable clamp
24	SL1841	3Ph+Gnd	Cavo elettrico Electric cable
24	SL1671	1Ph+N+Gnd	Cavo elettrico Electric cable
25	SL3352	⊕	Piedino Foot
26	SL3249	(7)	Base Base
26	SL3354	(12)	Base Base
26	SL3355	(18)	Base Base
27	SL0937	(12-18)	Scatola Box
28	SL0396		Guarnizione Gasket
29	SL0807	⊕ Stop	Pulsante Push button
30	SL1049	⊕ Start	Pulsante Push button
31	SL1117	8x3 Z=76 (7)	Corona Crown
31	SL0057	8x3 Z=85 (12-18)	Corona Crown
32	SL3364	⊕ 8x3 (7)	Catena Chain
32	SL0058	⊕ 8x3 (12-18)	Catena Chain
33	SL3370		Asta Rod
34	SL0014		Albero Shaft
35	SL0016		Supporto Support
36	SL0017	ø17	Seeger Seeger
37	SL0036		Camma Cam
38	SL1107	(7)	Spirale Spiral
38	SL0011	(12-18)	Spirale Spiral
39	SL0010	5x5x20	Linguetta Key
40	SL1445	(7)	Protezione Protection
40	SL2638	(12-18)	Protezione Protection
41	SL3483	ø95 M10x30	Ruota girevole Revolving wheel
42	SL3150	(7)	Coperchio Cover
42	SA1004	⊕ (12)	Coperchio Cover
42	SA1005	⊕ (18)	Coperchio Cover
43	SL1106	(7)	Pentola Pan
43	SL0008	(12)	Pentola Pan
43	SL0009	(18)	Pentola Pan
44	SA4000	Assembly	Supporto Support
45	SL1629	⊕ 3/8"x7/32"	Giunto Joint
46	SL1545	⊕ 8x3	Giunto Joint
47	SL3482	ø95 M10x30	Ruota fissa Fixed wheel
48	SL0015	6203 2RS	Cuscinetto Bearing
49	SL1090		Distanziale Spacer
50	SA1900	Assembly	Supporto Support

(*): fuori produzione / out of production

⊕: ricambio consigliato / spare part suggested